

SISÄLLYSLUETTELO

1	<i>Johdanto</i>	3
2	<i>Johdanto</i>	4
3	<i>Tekniset tiedot</i>	6
4	<i>Turvallisuus</i>	8
5	<i>Asennus ja käyttöönotto</i>	8
6	<i>Käyttö</i>	13
7	<i>Viat</i>	13
8	<i>Huolto</i>	17
9	<i>Takuu</i>	19
10	<i>CE-vakuutus</i>	19

1 JOHDANTO





Kaikki oikeudet pidätetään. Mitään tämän käyttöohjeen osaa ei saa kopioida ja/tai julkaista Internetin välityksellä, painamalla, valokopioimalla, mikrofilmaamalla tai millään muulla tavalla ilman Spirotech b.v. -yhtiöltä etukäteen saatua kirjallista lupaa. Tämä käyttöohje on laadittu erittäin huolellisesti. Mikäli käyttöohje kuitenkin sisältää epätarkkuuksia, Spirotech b.v. -yhtiötä ei voida pitää vastuussa niistä.

Tämä käyttöopas on tarkoitettu SpiroVent Superior tyyppien S4A ja S4A-R asennukseen, käyttöönottoon ja käyttöön.

Lue käyttöohje aina huolellisesti ennen laitteen asennusta, käyttöönottoa ja käyttöä. Säilytä käyttöohje tulevaa käyttöä varten.

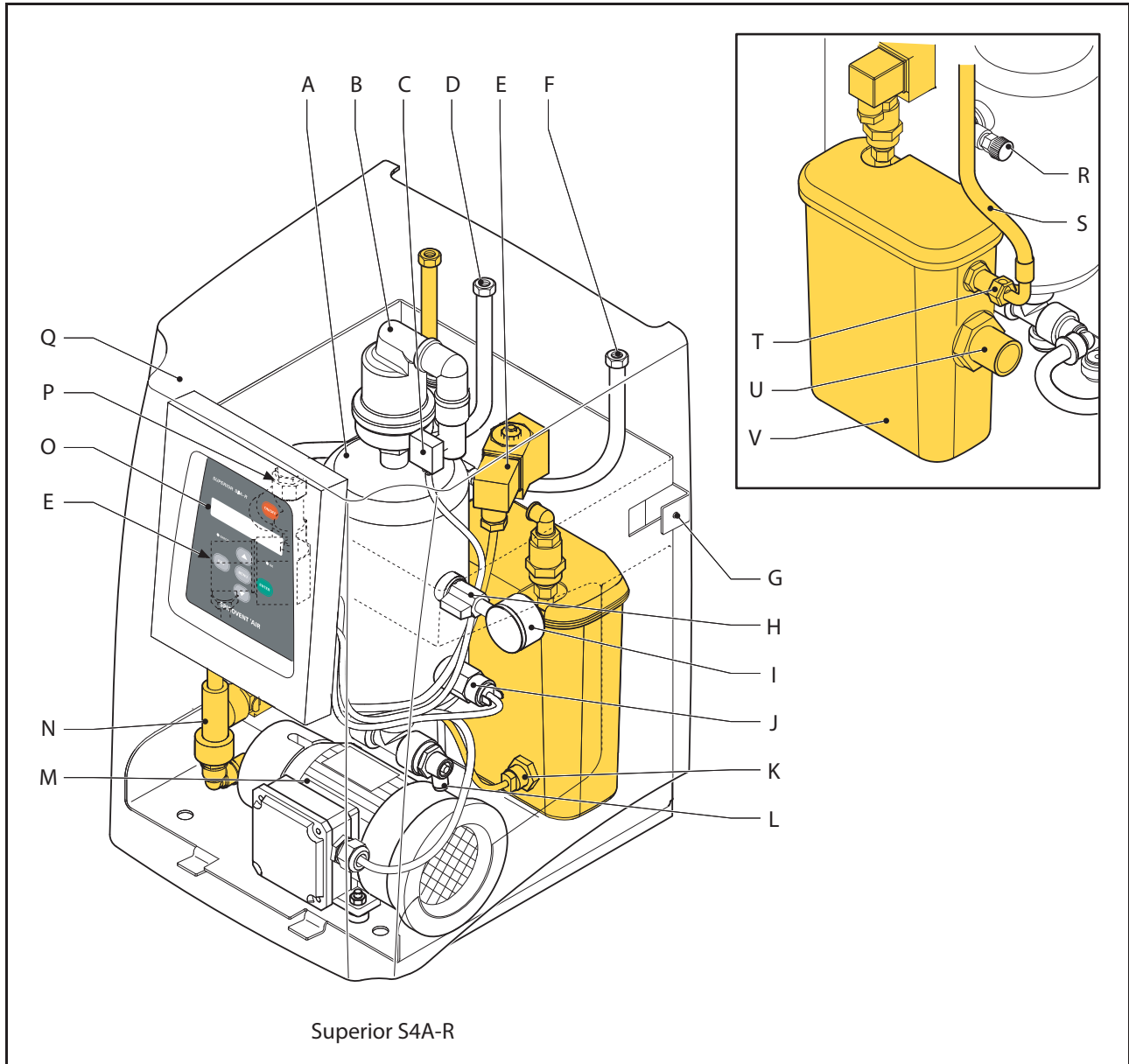
1.1 Symbolit

Ohjeessa käytetään seuraavia symboleja:

	Varoitus tai tärkeä tiedotus
	Neuvo
	Sähköiskun vaara
	Palovammavaara

2 JOHDANTO

2.1 Laitteen yleiskatsaus

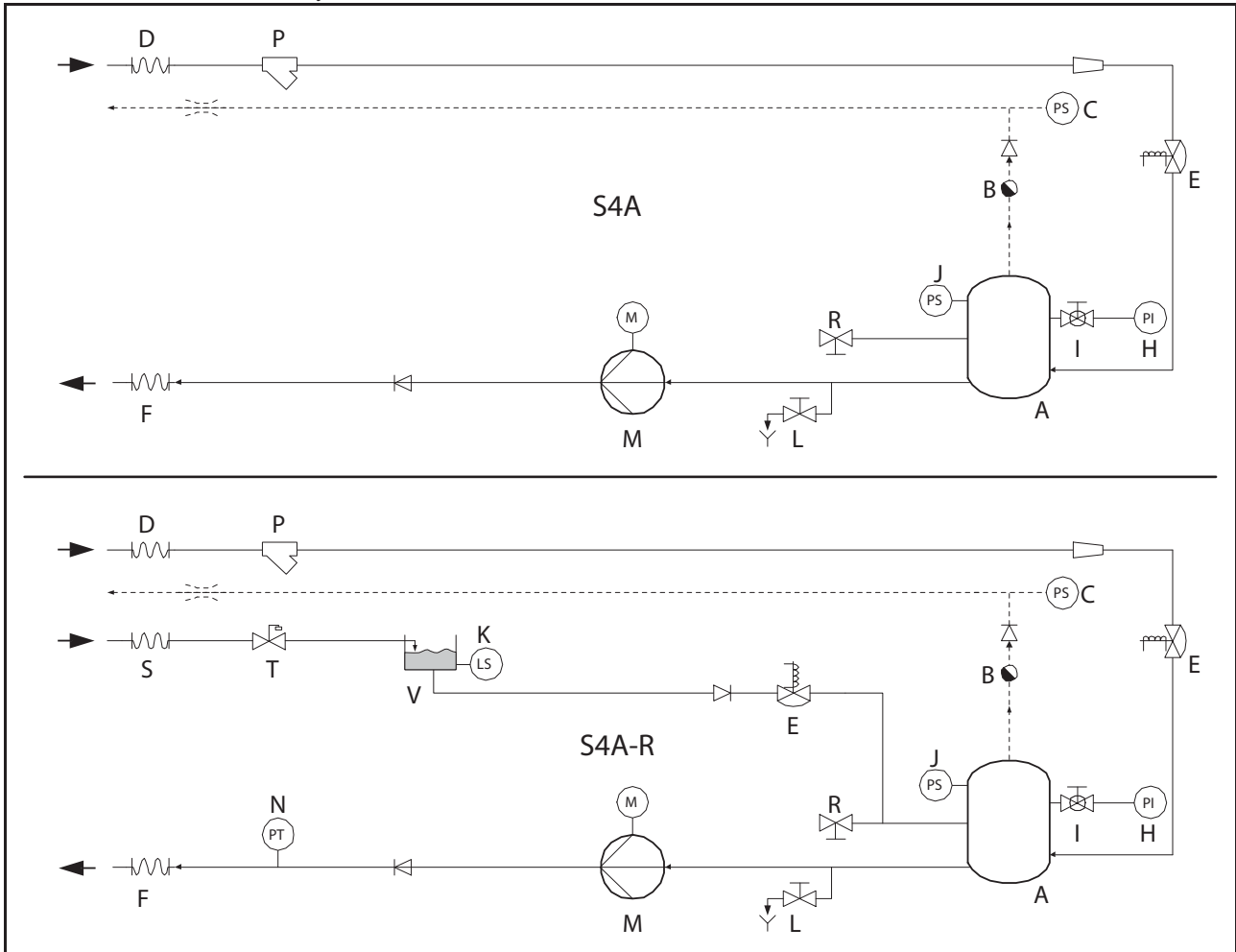


- A Ilmanpoistoastia
- B Automaattinen ilmanpoistin
- C SmartSwitch
- D Imuletku
- E Magneettiventtiili
- F Poistoletku
- G Ruuvit
- H Painemittarin sulkua
- I Painemittari
- J Painekeytkin
- K Uimurikytkin (tyyppi S4A-R)
- L Viemäriputki
- M Pumppu
- N Paineanturi (tyyppi S4A-R)

- O Ohjausyksikkö
- P Suodatin
- Q Kansi
- R Ilmastusnipa
- S Täyttöliitäntä (tyyppi S4A-R)
- T Uimuriventtiili (tyyppi S4A-R)
- U Ylivuoto (tyyppi S4A-R)
- V Täyttösäiliö (tyyppi S4A-R)

2.2 Käyttö

Alla olevassa kuvassa näytetään laitteen toiminta. Kirjaimet vastaavat edellisellä sivulla esitettyä kuvaa.



2.2.1 Yleistä

Superior on täysautomaattinen tyhjökaasunpoistin nesteellä täytettyjä kiertopiirejä varten. Nesteessä on liuenneita ja liukenemattomia kaasuja. Laitteen tehtävänä on poistaa nämä kaasut laitteistosta, kunnes liukenemattomien kaasujen pitoisuus on saavuttanut absoluuttisen minimin. Kaasujen aiheuttamat ongelmat laitteistossa poistuvat tällä tavalla.

Tyypissä S4A-R on integroitu täyttöautomaatti.

Täyttöautomaatti pitää yllä jatkuvaa painetta laitteistossa. Laite lisää tätä varten tarvittaessa nestettä, josta kaasu on poistettu.

2.2.2 Ilmaushistoria

Laite aloittaa kaasunpoiston päivittäin käyttäjän säätämän ajan mukaisesti. Prosessissa on kaksi vaihetta:

- 1 Huuhteluvaihe: Neste virtaa laitteistosta magneettiventtiiliin (E) läpi astiaan (A). Pumppu (M) pumppaa jatkuvasti nestettä (josta on poistettu kaasu) astiasta laitteistoon. Laitteistossa neste imee jälleen kaasua.
- 2 Tyhjövaihe: Magneettiventtiili (E) sulkeutuu säännöllisesti käynnistäen tyhjiövaiheen. Jatkuvatoiminen pumppu (M) huolehtii astian (A) alipaineesta. Alipaine

vapauttaa nesteeseen liuenneet kaasut, jotka ovat keräytyneet astian pintaan. Magneettiventtiili (E) avautuu jälleen käynnistäen uuden huuhteluvaiheen. Astiaan keräytyneet kaasut poistuvat laitteesta automaattisen ilmanpoistimen (B) kautta. SmartSwitch (C) takaa, että kaasunpoisto pysähtyy heti, kun poistetun kaasun määrä on saavuttanut minimitason.

2.2.3 (Uudelleen)täyttö

Tyyppi S4A-R tarkistaa jatkuvasti järjestelmän paineen. Uudelleentäyttöprosessi käynnistyy ja päättyy automaattisesti asetettujen arvojen mukaisesti. Järjestelmän täyttö voidaan aloittaa myös ulkoisella signaalilla, joka ohittaa sisäisen täytön ohjauksen.

2.3 Käyttöedellytykset

Laite soveltuu käytettäväksi järjestelmissä, jotka on täytetty puhtaalla vedellä tai vesisekoituksilla, jotka sisältävät enintään 50% glykolia. Käyttö yhdessä muiden nesteiden kanssa voi aiheuttaa korvaamattomia vahinkoja.

Laitetta tulee käyttää luvussa 3 annettujen teknisten tietojen mukaisesti.



VAROITUS

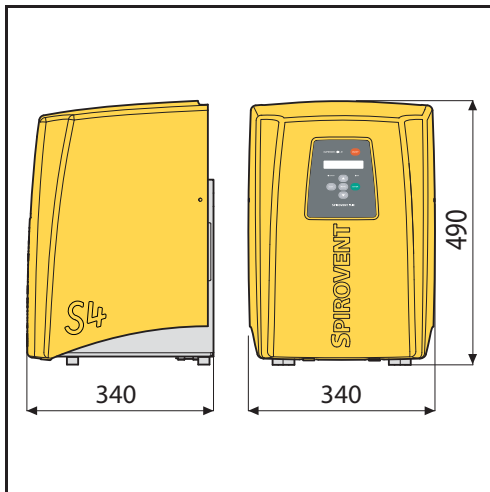
- Ota epävarmassa tilanteessa aina yhteys tavaran toimittajaan.
- Jos järjestelmän neste on kontaminoitunut, lianerotin on asennettava järjestelmän pääpaluulinjaan.

2.4 Toimitukseen sisältyy

- 1x SpiroVent Superior
- 1 x käyttöohje

3 TEKNISET TIEDOT

3.1 Mitat



Korkeus [mm]	Leveys [mm]	Syvyys [mm]
490	340	340

3.2 Yleiset tiedot

	S4A	S4A-R
Järjestelmän suurin mahd. tilavuus	25 m ³	25 m ³
Paino tyhjänä	15 kg	16 kg
Kaasunpoistoastian tilavuus	2 l	2 l
Imuliitäntä	Kääntyvä G½" Bi	Kääntyvä G½" Bi
Poistoliitäntä	Kääntyvä G½" Bi	Kääntyvä G½" Bi
Melutaso	52 dB(A)	52 dB(A)
Täyttöliitäntä	n/a	Kääntyvä G¾" sisäpuolinen
Ylivuotoliitäntä	n/a	G1" Bu

3.3 Sähkö tiedot

	S4A	S4A-R
Syöttöjännite ¹⁾	230 V ± 10% / 50 Hz	230 V ± 10% / 50 Hz
Tehontarve	100 W	100 W
Nimellisteho	0,5 A	0,5 A
Suojaus	3.15 A(T)	3.15 A(T)
Suojaluokka	IP X4D	IP X4D
Potentiaalivapaan kontaktin (yksikkövika) maks. kuorma	24 V / 1 A	24 V / 1 A
Ulkoinen uudelleentäyttösignaali (syöttöjännite)	n/a	5 Vdc

1) 60 Hz pyynnöstä

3.4 Muut tiedot

	S4A	S4A-R
Järjestelmän paine ¹⁾	1 - 4,5 bar	1 - 4,5 bar
Ympäröivä lämpötila	0 - 40 °C	0 - 40 °C
Maksimipaine (painemittarin takana olevan venttiilin ollessa suljettu)	10 bar	10 bar
Täyttövirtaus	n/a	50 l/t
Järjestelmän nesteen lämpötila	0 - 90 °C	0 - 90 °C
Täyttöpaine	n/a	min. 0,5 bar
Täyttonesteen lämpötila	n/a	0 -30 °C

1) 1,5 - 4,5 bar 60 Hz:llä

3.5 Building Management System (BMS)

Yksikössä on yksi lisäkontakti viestintään BMS-järjestelmän kanssa.

Signaali	S4A	S4A-R
Laitteen vika	Jännitevapaa	Jännitevapaa

3.6 Ulkoinen uudelleentäytön ohjaus

Jos ulkoinen laite ohjaa täyttöä, liitä sen kaapeli liittimeen J8. Ohjaus havaitsee ulkoisen (potentiaalivapaan) kontaktin signaalina aloittaa täyttö kunnes kontakti taas avataan. Tätä voidaan ohjata myös epäsuorasti BMS:n kanssa

4 TURVALLISUUS

VAROITUS



- Yksikön asennuksen ja huollon saa suorittaa vain valtuutettu henkilöstö.
- Laitteessa ei saa olla jännitettä eikä painetta huollon aikana.

VAROITUS



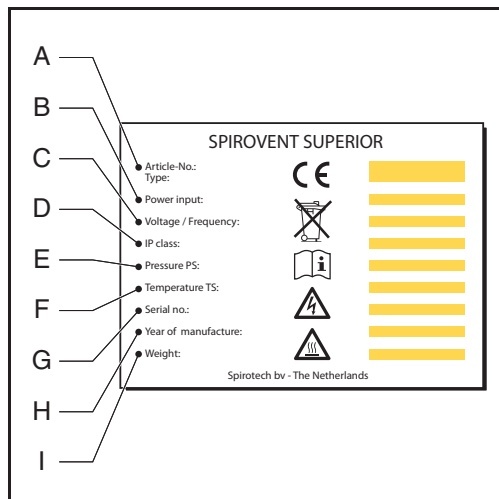
Kannen alla on kuumia osia. Anna laitteen jäähtyä ennen huollon aloittamista.

4.1 CE-merkinnät

Laitteessa on CE-merkintä. Se merkitsee sitä, että laite on suunniteltu, rakennettu ja testattu tämänhetkisten turva- ja terveys säännösten mukaisesti.

Kun käyttöohjetta noudatetaan, laitteen käyttö ja huolto on turvallista.

4.2 Tyypikilpi



- A Tuotenumero
- B Laitteen tyyppi
- C Tehontarve
- D Syöttöjännite
- E Suojaluokka
- F Järjestelmän paine
- G Järjestelmän lämpötila
- H Sarjanumero

- I Valmistusvuosi

Tyypikilpi on laitteen sisällä. Poista kansi lukeaksesi tyypikilven tiedot.

5 ASENNUS JA KÄYTTÖNOTTO

5.1 Asennusehdot

- Asenna laite hyvin ilmastoituun tilaan, jossa ei ole pakkasta.
- Kytke yksikkö sähköisesti 230 V / 50 -60 Hz pistorasiaan.
- Varmista, että paisuntajärjestelmän mitat ovat oikeat. Veden siirtyminen laitteessa voi aiheuttaa paineen vaihtelua laitteistossa.

5.2 Pakkauksen poisto

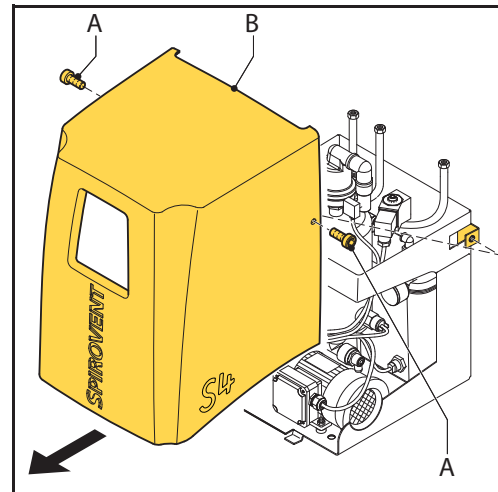


VAROITUS

Älä nosta nosturilla tätä laitetta pakkauksen poistamisen jälkeen. Nostohihnojen, ketjujen ja koukkujen käyttö voi aiheuttaa korvaamattomia vahinkoja.

Yksikkö toimitetaan laatikossa.

1. Poista pakkaus.



2. Löysää ruuvit (A).
3. Poista kansi (B) laitteesta.
4. Siirrä yksikkö sen asennuspaikkaan.

5.3 Asennus ja kiinnitys

HUOMAUTUS

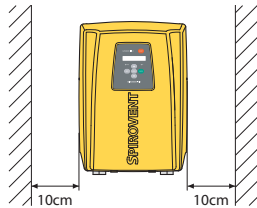


- Asenna laite paikallisten ohjeiden ja sääntöjen mukaisesti.
- Asenna laite siten, että se muodostaa sivukanavan laitteiston pääjohtoon.



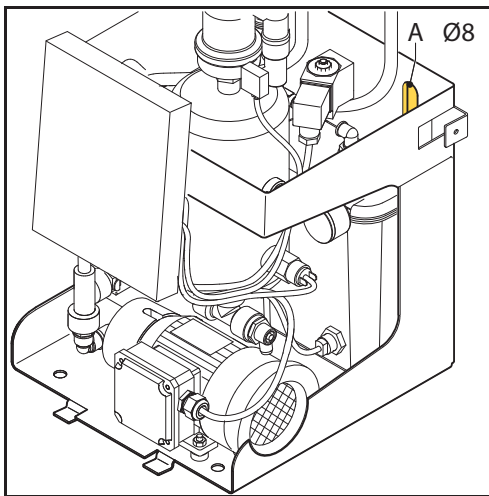
HUOMIO

- Laite on hyvä asentaa laitteiston sellaiseen kohtaan, jossa lämpötila on alhaisin. Useimmat liuenneet kaasut sijaitsevat tässä kohdassa.
- Kun asennat laitetta, varmista, että käyttöpaneeliin on aina esteetön pääsy.
- Varmista, että säilytät alla olevassa piirustuksessa näytetyn huollon ja korjauksen vähimmäisetäisyyden.



- Yksikön oikealla puolella oleva alue paikassa "reikä S4" on pidettävä aina vapaana ja peittämättömänä tuuletusta varten.

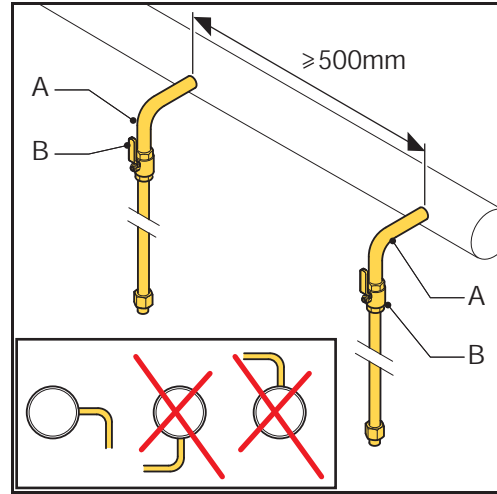
5.3.1 Kiinnitys



- **Kiinnitys seinään:** Kiinnitä laite tasaiseen, tiiviiseen seinään käyttäen reikiä (A). Varmista, että kiinnittimet kannattavat täyden laitteen painon (paino tyhjänä +2 kg).
- **Kiinnitys lattiaan:** Aseta laite tasaiselle pinnalle tasaista, tiivistä seinää vasten.

5.3.2 Asennus

Mekaaninen

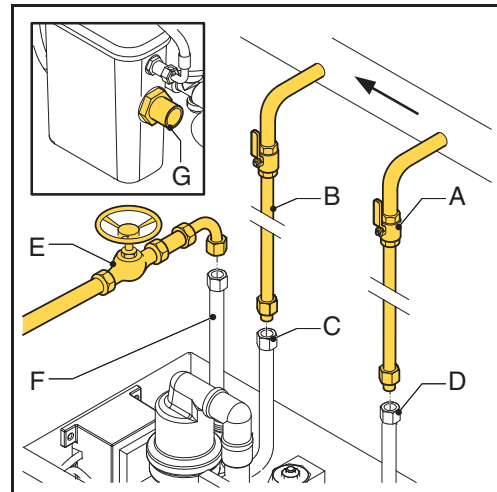


1. Tee kaksi haaralinjaa ½" (A) pääkuljetuslinjan puolella. Niiden välisen etäisyyden pitää olla vähintään 500 mm.
2. Asenna venttiili (B) kumpaankin haarajohtoon. Laitteen paine voidaan päästää siitä.



HUOMAUTUS

Varmista venttiilien olevan auki ennen yksikön ottamista käyttöön.



HUOMIO

Kuten näkyy tilavuusvirtauksen suunnasta, ensimmäinen haara on sisäänotto yksikköön.

3. Kytke johto (B) taipuisaan poistoletkuun (C).
4. Kytke johto (A) taipuisaan imuletkuun (D).

Tyypille S4A-R:

1. Asenna sulkuventtiili (E) täyttönesteeseen syöttöjohtoon.
2. Liitä syöttöjohto laitteen täyttöliitäntään (F).
3. Liitä ylivuotoputki (G) tyhjennysputkeen, joka on liitetty viemärijärjestelmään.



HUOMAUTUS

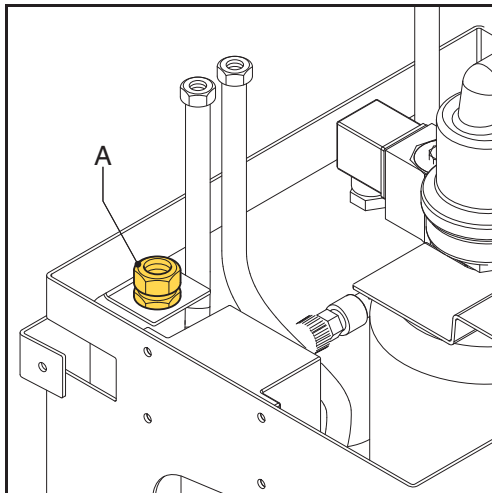
Varmista, että johdot lähtevät laitteen takaosasta.

Sähköinen

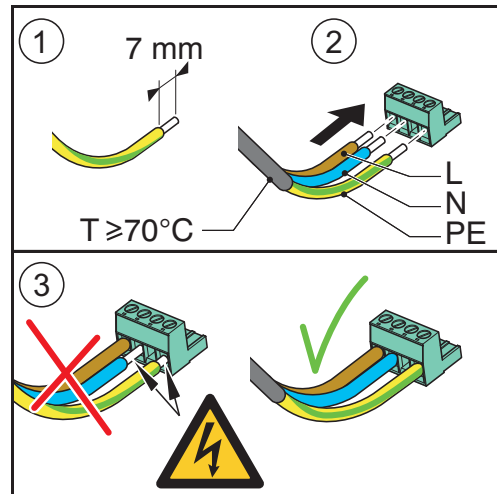


HUOMAUTUS

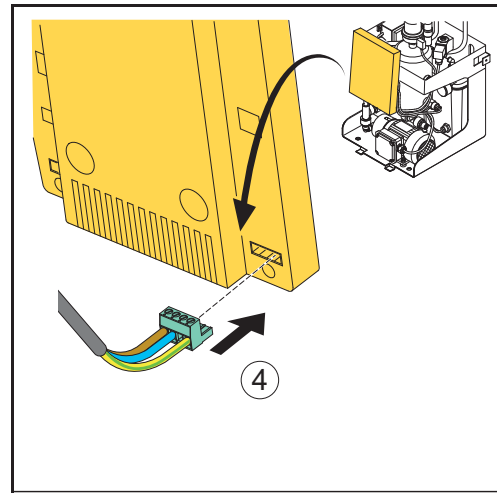
- Käytä seinäpistorasiaa laitteen virtalähteenä. Siihen pitää aina olla esteetön pääsy.
- Asenna kaikkinaipainen pääkytkin (kontaktin avautuma $\geq 3\text{mm}$), jos yksikkö on kytketty suoraan sähkösyöttöön.
- Käytä syöttökaapeleita, joiden mitat ovat oikeat.
- Vaihda rikkiäinen sulake aina uuteen samanlaiseen. Katso §3.3.



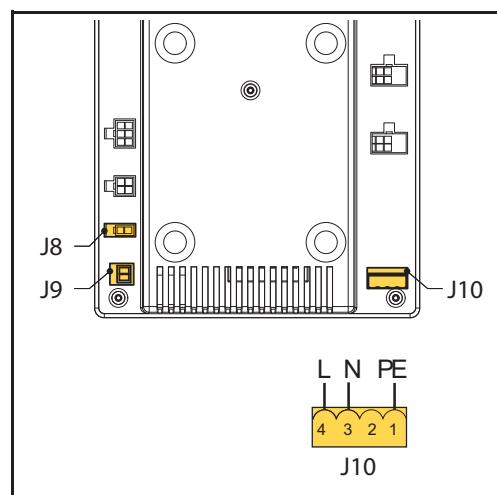
1. Syötä 3-johtiminen syöttökaapeli kääntyvän liittimen (A) läpi ja liitä se liittimeen J10.



2. Liitä johtimet, kuten näytetty liittimessä.



3. Laita liitin paikalleen.

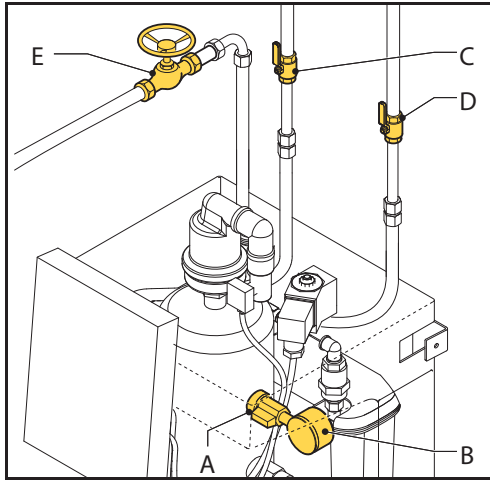


liitin	kontakti	liitäntä
J9	1 ja 2	Häiriö
J8	1 ja 2	Ulkoinen uudelleentäyttö

4. Jos käytetään BMS-järjestelmää, liitä BMS-kaapeli liittimeen J8 ja/tai J9.

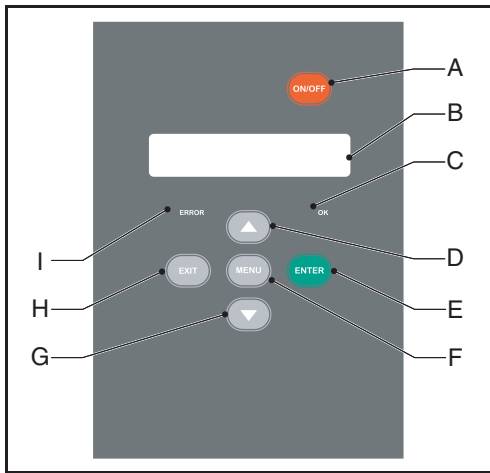
5.4 Käyttöönotto

5.4.1 Valmistelu



1. Avaa venttiili (A) painemittarin (B) takana
2. Avaa imu- ja poistoletkujen venttiilit (C ja D).
3. Avaa täyttöletkun venttiili (E).

5.4.2 Käynnistys



- A Päälle/Pois päältä
B Näyttö
C Tilaraportti käynnissä / OK
D Ylös
E Vahvista/ Enter
F Valikko
G Alas
H Peruuta/Poistu
I Tilaraportin virhe

Noudata alla annettuja ohjeita vaadittujen parametrien asettamiseksi.



HUOMAUTUS

- Käynnistysmenettely alkaa automaattisesti, kun laite käynnistetään ensimmäistä kertaa.
- Paina näppäintä EXIT palataksesi valikossa edelliseen vaiheeseen ohjelmoinnin aikana.

Päivämäärän ja ajan asetus

1. Paina ON/OFF.
2. Valitse kieli käyttäen ▲ ja ▼. Paina näppäintä ENTER.
3. Valitse päiväys käyttäen ▲ ja ▼. Paina näppäintä ENTER.
4. Aseta päivä käyttäen ▲ ja ▼. Paina näppäintä ENTER.
5. Aseta aika käyttäen ▲ ja ▼. Paina näppäintä ENTER.

Laitteen täyttö

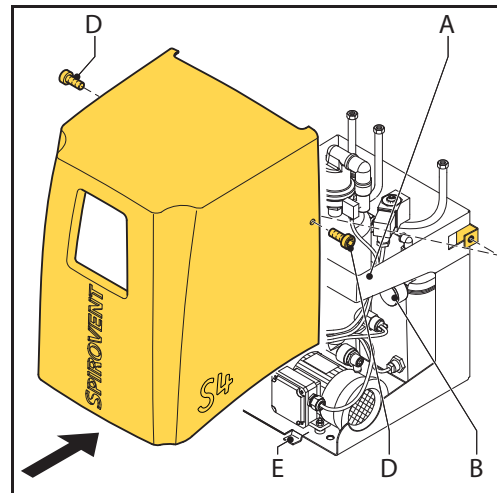
1. Paina näppäintä ENTER. Laite alkaa täyttyä.
2. Odota 50 sekuntia, kunnes teksti *Initial filling in process* (Täyttö käynnissä) häviää.
3. Paina näppäintä EXIT kaksi kertaa.



HUOMIO

Vihreä LEDI "OK" osoittaa yksikön olevan käyttövalmis. Kaasunpoiston oletettu alkamisaika on päivittäin klo 08:00.

Tarkista toiminta



1. Laitteen manuaalinen käynnistys, katso § 5.4.2.
2. Tarkista painemittarin (B) lukema. Sen pitää osoittaa ylijaka alipaine.
3. Sulje painemittarin takana oleva venttiili (A).
4. Aseta kansi (C) paikalleen yksikköön. Työnnä kannen takaosa koloon (E).

5. Kiinnitä kansi ruuveilla (D).



HUOMIO

SmartSwitch-kytkin sammuttaa yksikön automaattisesti hajonneiden kaasujen pitoisuuden saavutettua minimitason.

5.5 Asennus ja käyttö

5.5.1 Asennus

Käyttäjäparametrien asetukset

1. Paina näppäintä MENU (Valikko). Valitse Settings (Asetukset) käyttäen ▲ ja ▼. Paina näppäintä ENTER.
2. Valitse muutettava parametri käyttäen ▲ ja ▼. Paina näppäintä ENTER.
3. Muuta asetus käyttäen ▲ ja ▼. Paina näppäintä ENTER.
4. Toista kohdat 2 ja 3 tarvittaessa.
5. Paina toistuvasti näppäintä EXIT palataksesi tilaraporttiin.

Parametri	Kuvaus
kieli	Näyttötekstien kieli
Päivämäärä	Nykyinen päivämäärä.
Viikonpäivä	Nykyinen viikonpäivä.
Aika	Nykyinen aika.
Automaattinen käynnistys	Kaasunpoistoprosessin aloitusaika.
Lohko. Aika, päivä	Kaasunpoistoprosessin pysäytysaika.
Pys.aika viikko	Viikonpäivät, jolloin laite ei ole toiminnassa. Valitut päivät on merkitty *. Tämän parametrin muuttamisen jälkeen, valitse Store (Tallenna) käyttäen ▲ tai ▼. Paina näppäintä ENTER.
Pys.aika 1/ vuosi	Aika vuodessa, jolloin laite ei ole käytössä.
Pysäytysaika vuosi 2 -3	Katso pysäytysaikaa vuosi 1.
Maksimi Pjärjestelmä *)	Paine, jonka saavutettuaan laite pysähtyy.
Pjärjestelmä toivottu *)	Paine, jossa uudelleentäyttö pysähtyy.
Täytä kun *)	Paine, jossa uudelleentäyttö käynnistyy.
Uudelleentäytön hälytys jälkeen *)	Jatkuva täyttöaika (0 - 255 min.; 0 = pois päältä).
Suurin mahd. täyttötaajuus *)	Suurin sallittu täyttöjen lukumäärä päivässä (0 - 10 kertaa; 0 = pois päältä).

*) Koskee tyyppiä S4A-R

5.5.2 Käsikäyttö



HUOMIO

Jos sammutettu manuaalisesti, prosessi on käynnistettävä uudestaan manuaalisesti.

1. Paina näppäintä MENU (Valikko). Valitse Käyttäjävalikko > Manuaalinen käyttö käyttäen ▲ ja ▼. Paina näppäintä ENTER.
2. Valitse Manuaalinen käyttö, käynnistys tai Manuaalinen käyttö, seis käyttäen ▲ ja ▼. Paina näppäintä ENTER.

5.5.3 Kytkeä uudelleen

Noudata alla kuvattua menettelyä, kun laite on kytketty pois päältä.

1. Paina ON/OFF.
2. Paina näppäintä ENTER kaksi kertaa. Laite alkaa täyttyä.
3. Odota 50 sekuntia, kunnes teksti Initial filling in process (Täyttö käynnissä) häviää.
4. Paina näppäintä EXIT kaksi kertaa.



HUOMIO

Vihreä LEDI "OK" osoittaa yksikön olevan käyttövalmis.

5.5.4 Muistin lukeminen

Laitteen toiminnan aikana seuraavat tiedot tallentuvat muistiin:

- Kerääntyvät käyttötunnit
- Kaasunpoistotiedot
- Vikahistoria
- Täyttöhistoria (vain tyyppissä S4A-R).

Muisti voidaan lukea seuraavalla tavalla:

1. Paina näppäintä MENU (Valikko). Valitse Käyttäjävalikko > Historia käyttäen ▲ ja ▼. Paina näppäintä ENTER.
2. Valitse Vikahistoria tai Toimintahistoria käyttäen ▲ ja ▼. Paina näppäintä ENTER.
3. Valitse nimike käyttäen ▲ ja ▼. Paina näppäintä ENTER.
4. Paina toistuvasti näppäintä EXIT palataksesi tilaraporttiin.

5.5.5 Tietojen luku

Seuraavat yleistiedot on tallennettu laitteen muistiin:

- Laitetyyppi
- Ohjelmaversio
- Asennuspäivämäärä

Yleistiedot voidaan lukea seuraavalla tavalla:

1. Paina näppäintä MENU (Valikko). Valitse Käyttäjävalikko > Yleiset tiedot käyttäen ▲ ja ▼. Paina näppäintä ENTER.
2. Valitse nimike käyttäen ▲ ja ▼. Paina näppäintä ENTER.
3. Paina toistuvasti näppäintä EXIT palataksesi tilaraporttiin.

6 KÄYTTÖ

6.1 Yleistä

- Näytön valo sammuu automaattisesti sen jälkeen kun mitään näppäintä ei ole painettu 5 minuuttiin. Paina näppäintä valon aktivoimiseksi.

6.2 Tilaraportit

Raportti	Kuvaus	LED-merkkivalo
Automaattinen pumpun testi	Laite testaa pumpun.	Vihreä
Kaasunpoiston loppu	Pysäytysmenettely on käynnissä.	Vihreä
Täytön loppu		
Ilmaushistoria	Kaasunpoisto on käynnissä.	Vihreä
Proses.pysäyt.	Laite on pysäytetty manuaalisesti.	Ei mitään
Valmiustila	Laite odottaa aloitussignaalia.	Vihreä
Häiriö	Laite on pysähtynyt vian seurauksena. Korjaa vika ennen laitteen nollausta, katso § 7.4.	Punainen
Uudelleentäyttö (vain S4A-R)	Laite täyttää nestettä.	Vihreä

7 VIAT

7.1 Vikojen korjaus



VAROITUS

- Jos laitteeseen tulee vika, ota yhteys asentajaan.
- Laitteessa ei saa olla jännitettä eikä painetta huollon aikana, katso §7.2.
- Kun painetaan painiketta ON/OFF, laitteen jännite **ei** poistu.



VAROITUS

Kannen alla on kuumia osia. Anna laitteen jäähtyä ennen huollon aloittamista.

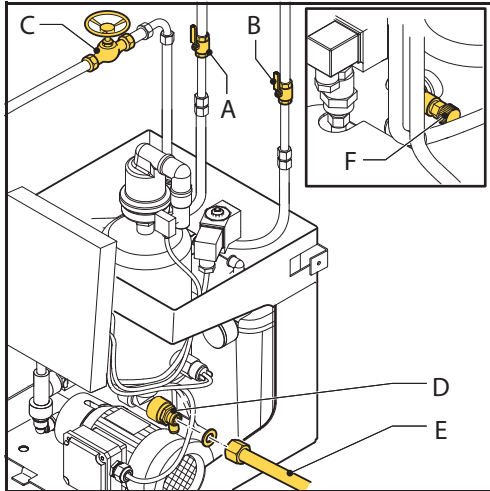


HUOMIO

Vikatapauksessa punainen LEDi syttyy. Näytössä näkyy virheraportti.

1. Paikallista vika käyttäen vikataulukkoa, katso § 7.3.
2. Tarvittaessa ota yksikkö pois käytöstä, katso § 7.2.
3. Vian korjaus.
4. Nollaa laite, katso §7.4 tai käynnistä se uudelleen, katso §5.5.3.

7.2 Toiminnan lopettaminen



1. Vedä pistoke seinäpistorasiasta tai kytke pääkatkaisija pois päältä. Varmista, että jännitteen tahaton kytkeminen päälle ei ole mahdollista.
2. Sulje imuputken ja poistoputken (A) venttiilit (B).
3. Sulje tarvittaessa myös täytön syöttöjohdon venttiili (C).
4. Kytke viemäriletku (E) viemäriputkeen (D).
5. Avaa viemäriputki (D).
6. Avaa ilmastusnipa (F)
7. Tyhjennä yksikkö viemäriputken (D) kautta.

7.3 Vikataulukko

Kirjaimet vastaavat kuvaa § 2.1. Varaosien yleiskuvaus on esitetty § 8.2.

Yleistä

Vika	Mahdollinen syy	Korjaustoimenpide
Virhe 5 Imuletkun virtaus Imuletkun virtaus on pysähtynyt .	Imuletkun magneettiventtiili (E) ei avaudu.	Vaihda magneettiventtiili (tai sen osa).
	Imuletkun venttiili on kiinni.	Avaa venttiili.
	Suodatin (P) on tukossa.	Puhdista suodatin.
	Painekeytkin (J) on rikki.	Vaihda painekeytkin.
Virhe 6 Virtaus Poistoletkun virtaus on pysähtynyt .	Imuputken magneettiventtiili (E) ei sulkeudu.	Vaihda magneettiventtiili (tai sen osa).
	Poistoletkun venttiili on kiinni.	Avaa venttiili.
	Poistoletku on tukkeutunut.	Poista tukos.
	Pumppu (M) ei käy.	Tarkista pumppu.
	Laite imee ilmaa tyhjövaiheen aikana.	Vaihda automaattinen ilmanpoistin.
	Painekeytkin (J) on rikki.	Vaihda painekeytkin.
Laite käy jatkuvasti eikä pysähdy automaattisesti. SmartSwitch ei näytä toimivan.	Liuenneiden kaasujen määrä ei ole vielä pienin mahdollinen.	Tarkista, onko kaasuilla mahdollisuus päästä järjestelmään.
	SmartSwitch (C) on viallinen.	Vaihda SmartSwitch.
Laite käy enintään 10 min. kaasunpoistojaksoa kohti. Kaasut jäävät laitteistoon. SmartSwitch ei näytä toimivan.	SmartSwitch (C) on viallinen.	Tarkista, tuleeko venttiilistä kaasua. Vaihda SmartSwitch, ellei venttiili toimi.
	Automaattinen ilmanpoistin (B) on rikki.	Vaihda automaattinen ilmanpoistin.

Koskee erityisesti tyyppiä S4A-R

Vika	Mahdollinen syy	Korjaustoimenpide
Virhe 1 Pjärj. liian alhainen Järjestelmän paine on alle 1 bar.	Vika laitteistossa.	Järjestä järjestelmäpaine > 1 bar.
	Laitteistossa on vuoto.	Korjaa vuoto.
	Paineanturi (N) on viallinen.	Vaihda paineanturi.
Virhe 2 Pjärj. liian korkea Järjestelmän paine ylittää suurimman sallitun paineen.	Vika laitteistossa.	Säädä paine siten, että se ei ylitä asetusarvoa.
	Asetusarvo on liian alhainen.	Nosta asetusarvoa.
	Paineanturi (N) on viallinen.	Vaihda paineanturi.
Virhe 10 Täyttövirtaus liian alhainen Täytönestettä ei ole, tai sitä on hyvin vähän ¹⁾ .	Täyttöletkun venttiili on (osittain) kiinni.	Avaa venttiili.
	Täyttöletku on tukkeutunut.	Poista tukos.
	Uimurikytkin (K) on viallinen.	Vaihda uimurikytkin.
	Uimuriventtiili (T) on viallinen	Vaihda uimuriventtiili
Virhe 13 Täyttötiheys liian suuri Täyttö tapahtuu liian usein.	Laitteistossa on vuoto.	Korjaa vuoto. Tarkista asetus Suurin mahd. täyttötiheys

Koskee erityisesti tyyppiä S4A-R

Vika	Mahdollinen syy	Korjaustoimenpide
Virhe 14 Täyttö liian pitkä	Laitteistossa on vuoto.	Korjaa vuoto.
Täyttö kestää liian kauan.		Tarkista asetus Täytön hälytys jälkeen:

1) Uudelleentäyttötoiminto pysyy aktiivisena (vain tyyppi S4A-R).

7.4 Laitteen nollaus

1. Paina näppäintä MENU (Valikko). Valitse Käyttäjävalikko > Manuaalinen käyttö käyttäen ▲ ja ▼. Paina näppäintä ENTER.
2. Valitse Manuaalinen käyttö, nollaus käyttäen ▲ ja ▼. Paina näppäintä ENTER.

8 HUOLTO

2. Vaihda automaattinen ilmanpoistin (B) kahden vuoden välein.

8.1 Säännöllinen huolto

1. Tutki ja puhdista suodatin (P) säännöllisesti.

8.2 Varaosat

Kirjaimet vastaavat kuvaa § 2.1.

Tuotenumero	Kirjain	Kuvaus
R16.181	M	Pumpputyyppe MK309XE 50 Hz
R18.781	M	Pumpputyyppe MK309XE 60 Hz
R18.782	M	Kondensaattori 50/60Hz
R18.748	Q	Kansi
16.342	E	Magneettiventtiili (ilman käämiä)
16.343	E	Magneettiventtiilin käämi
16.344	I	Painemittari
16.345	B	Automaattinen ilmanpoistin
16.346	J	Painekytin
R18.704	O	Ohjausyksikkö (S4A)
R18.705	O	Ohjausyksikkö (S4A)
16.349	C	SmartSwitch
R18.703	N	Paineanturi (S4A-R)
16.355	P	Suodattimen sisus
16.351	T	Uimuriventtiili
16.352	K	Uimurikytkin

8.3 Huoltokortti

Tyyppi: _____

Sarjanumero: _____

Asennuspäivämäärä: _____

Asennuksen suorittanut yritys: _____

Asennuksen suorittanut
teknikko: _____

Tarkastuspäivämäärä:	Teknikko:	Nimikirj aimet:
Huoltotoimi:		

Tarkastuspäivämäärä:	Teknikko:	Nimikirj aimet:
Huoltotoimi:		

Tarkastuspäivämäärä:	Teknikko:	Nimikirj aimet:
Huoltotoimi:		

Tarkastuspäivämäärä:	Teknikko:	Nimikirj aimet:
Huoltotoimi:		

Tarkastuspäivämäärä:	Teknikko:	Nimikirj aimet:
Huoltotoimi:		

Tarkastuspäivämäärä:	Teknikko:	Nimikirj aimet:
Huoltotoimi:		

9 TAKUU

9.1 Takuuehdot

- Spirotech-tuotteiden takuu on 2 vuotta ostopäivästä lähtien.

- Takuu raukeaa, mikäli laite on asennettu väärin, sitä on käytetty väärin ja/tai muu kuin valtuutettu henkilöstö on suorittanut sen korjauksen.
- **Välilliset vahingot** eivät kuulu takuun piiriin.

10 CE-VAKUUTUS

10.1 Vastaavuusvakuutus

EN-ISO/IEC 17050:2004 mukaisesti

Valmistaja :Spirotech bv
Osoite :Churchillaan 52
5705 BK Helmond
The Netherlands
Tuotteet :SpiroVent Superior S4A / S4A-R

Vakuutamme kokonaan omalla vastuullamme näiden tuotteiden täyttävän seuraavat standardit: EN 12100-1, EN 12100-2, EN 809, EN 60204-1, EN60335-1, EN 61000-3-2, EN 61000-3-3, EN 55014-1, EN 55014-2, EN 61000-6-1, EN 61000-6-2, EN 61000-6-3 ja EN 61000-6-4.

alla olevien määräysten mukaisesti:

- Laitedirektiivi 2006/42/EC
- Matalajännitedirektiivi 2006/95/EC
- EMC (Sähkömagneettiset häiriöt) direktiivi 2004/108/EC

Helmond, validoitu 1 July 2010,



Dr. D. Scholten
Toimitusjohtaja