



SISÄLLYSLUETTELO

1	Johdanto	3
2	Tuotteen esittely	4
3	Tekniset tiedot	6
4	Turvallisuus	8
5	Asennus ja käyttöönotto	8
6	Käyttö	13
7	Viat	14
8	Huolto	17
9	Takuu	19
10	CE-vakuutus	19

Kaikki oikeudet pidätetään. Mitään tämän käyttöohjeen osaa ei saa kopioida ja/tai julkaista Internetin välityksellä, painamalla, valokopioimalla, mikrofilmaamalla tai millään muulla tavalla ilman Spirotech b.v. -yhtiöltä etukäteen saatua kirjallista lupaa.

Tämä käyttöohje on laadittu erittäin huolellisesti. Mikäli käyttöohje kuitenkin sisältää epätarkkuuksia, Spirotech b.v. -yhtiötä ei voida pitää vastuussa niistä.

SPIROVENT 'AIR SUPERIOR





1 JOHDANTO

Tässä käyttöohjeessa kuvataan Spirovent Superior -mallien S3A ja S3A-R asennus, käyttöönotto ja käyttö.

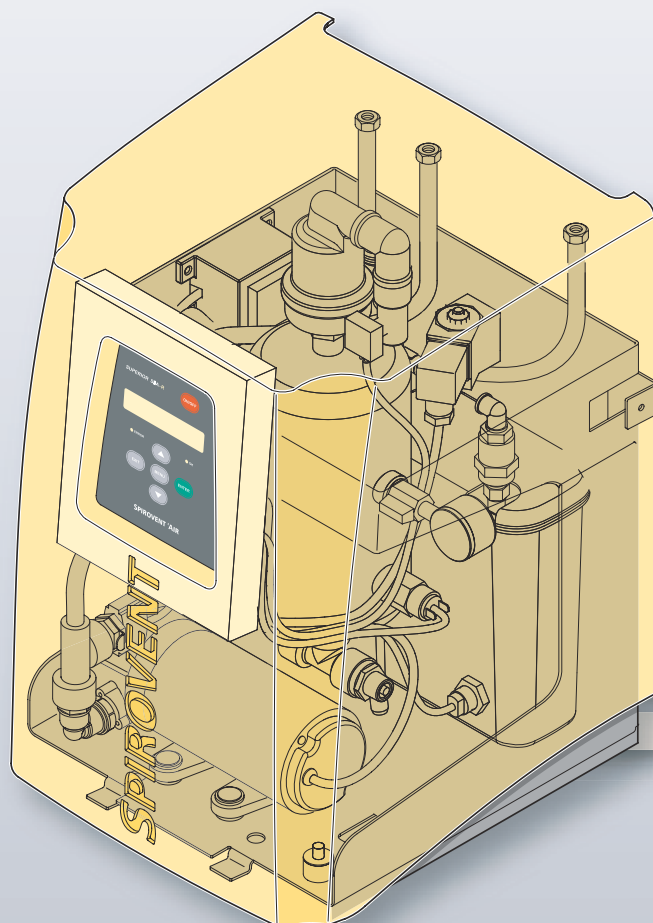
Lue käyttöohje aina huolellisesti ennen laitteen asennusta, käyttöönottoa ja käyttöä. Säilytä käyttöohje tulevaa käyttöä varten.

1.1 Symbolit

Ohjeessa käytetään seuraavia symboleja:

	Varoitus tai tärkeä tiedotus
	Neuvo
	Sähköiskun vaara
	Palovammavaara

SPIROTECH



Käyttöohje ▶ 03

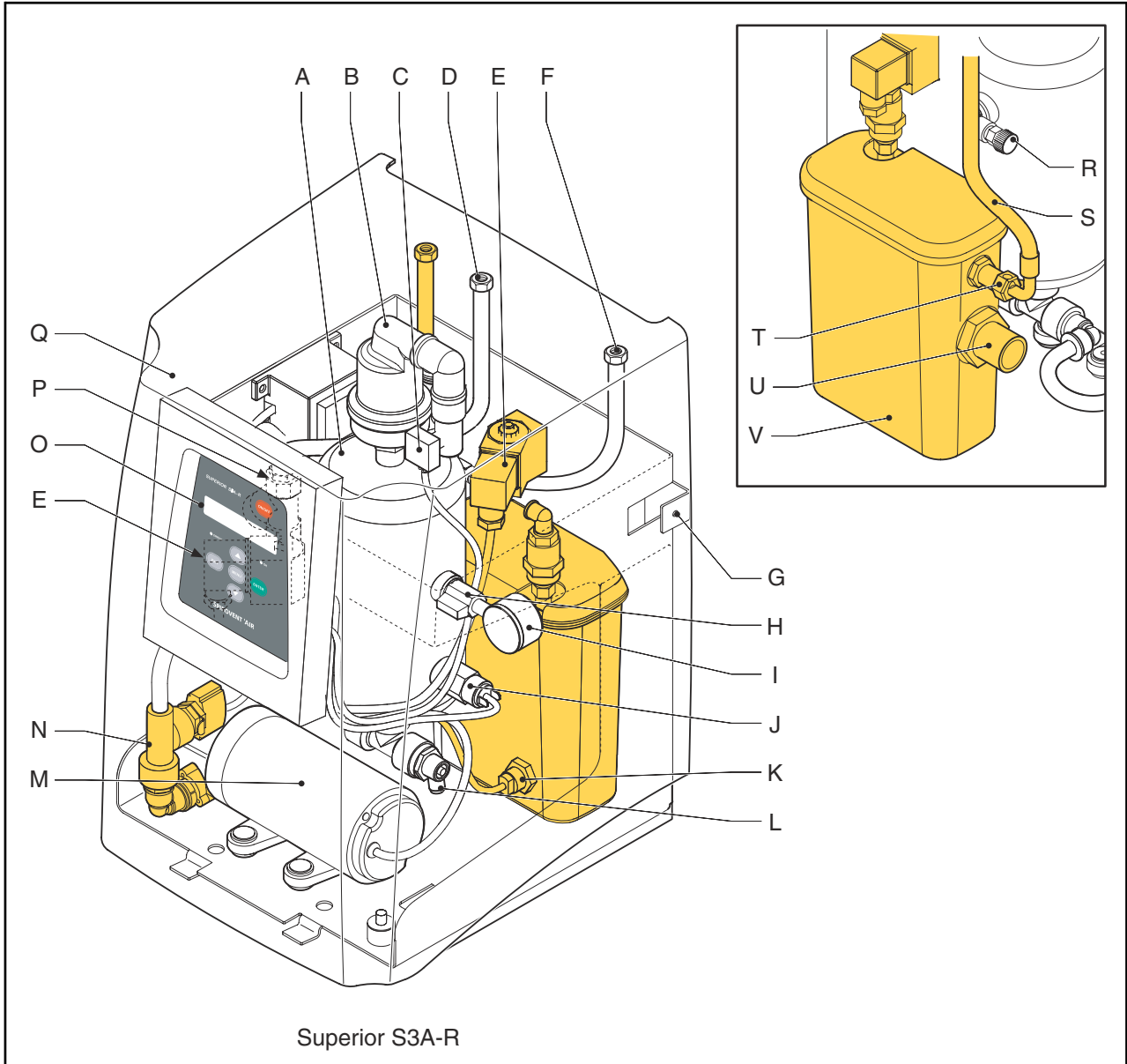
User manual ▶ 21

SPIROVENT 'AIR SUPERIOR S3



2 TUOTTEEN ESITTELY

2.1 Laitteen yleiskatsaus



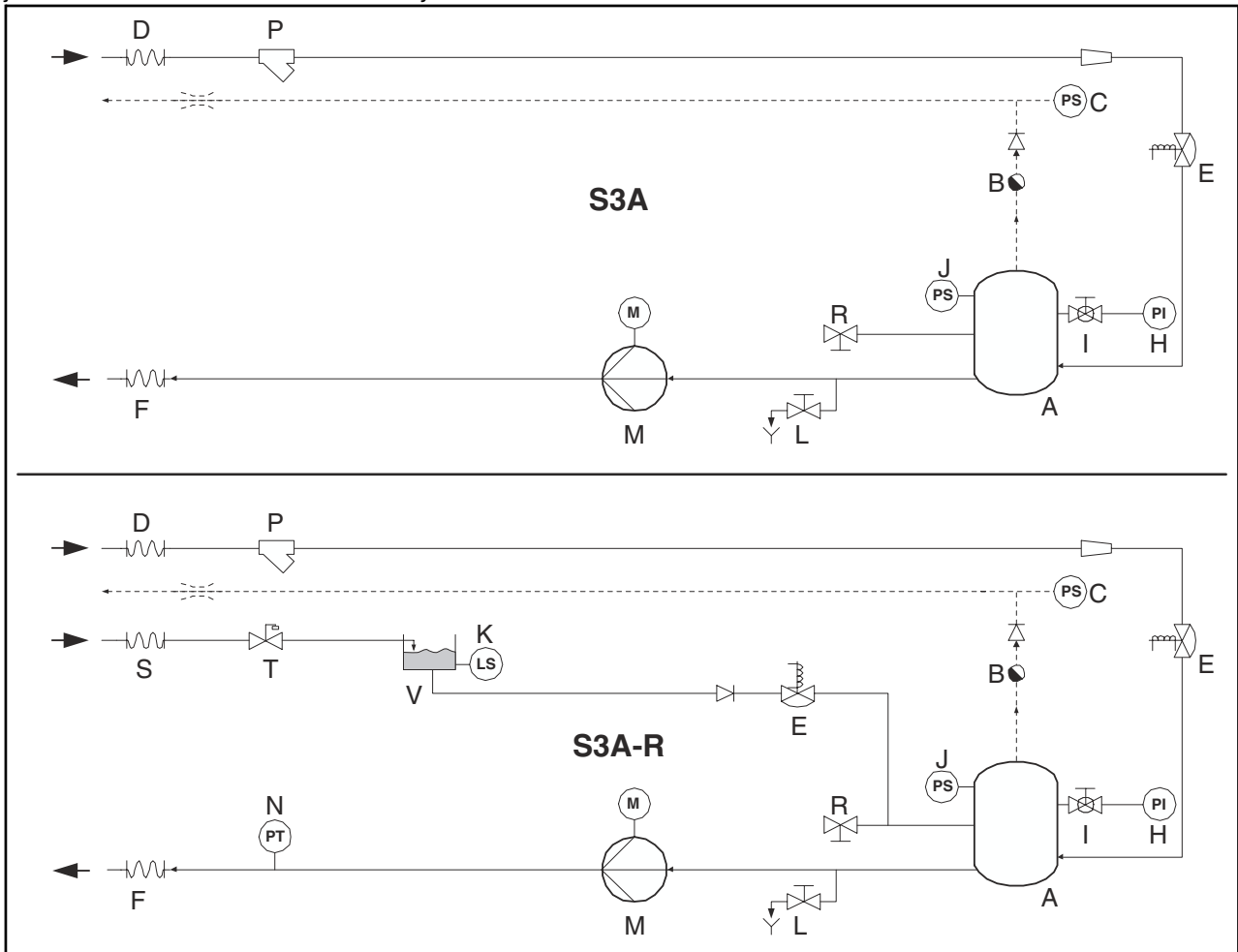
- A Ilmanpoistoastia
- B Automaattinen ilmanpoistin
- C SmartSwitch
- D Imuletku
- E Magneettiventtiili
- F Poistoletku
- G Ruuvit
- H Painemittarin sulk
- I Painemittari
- J Painekeytkin
- K Uimurikytkin (malli S3A-R)
- L Viemäriputki
- M Pumppu
- N Paineanturi (malli S3A-R)

- O Ohjausyksikkö
- P Suodatin
- Q Kansi
- R Ilmastusnippa
- S Täyttöliitäntä (malli S3A-R)
- T Uimuriventtiili (malli S3A-R)
- U Ylivuotoputki (malli S3A-R)
- V Täyttösäiliö (malli S3A-R)



2.2 Käyttö

Alla olevassa kuvassa näytetään laitteen toiminta. Kirjaimet vastaavat edellisellä sivulla esitettyä kuvaa.



2.2.1 Yleistä

Superior on täysautomaattinen tyhjökaasunpoistin nesteellä täytettyjä kiertopiirejä varten. Nesteessä on liuenneita ja liukenemattomia kaasuja. Laitteen tehtävänä on poistaa nämä kaasut laitteistosta, kunnes liukenemattomien kaasujen pitoisuus on saavuttanut absoluuttisen minimin. Kaasujen aiheuttamat ongelmat laitteistossa poistuvat tällä tavalla.

Mallissa S3A-R on integroitu täyttöautomaatti. Täyttöautomaatti pitää yllä jatkuvaa painetta laitteistossa. Laite lisää tätä varten tarvittaessa nestettä, josta kaasu on poistettu.

2.2.2 Ilmaushistoria

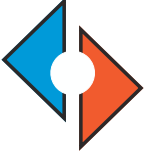
Laite aloittaa kaasunpoiston päivittäin käyttäjän säätämän ajan mukaisesti. Prosessissa on kaksi vaihetta:

- 1 **Huuhteluvaihe:** Neste virtaa laitteistosta magneettiventtiin (E) läpi astiaan (A). Pumppu (M) pumppaa jatkuvasti nestettä (josta on poistettu kaasu) astiasta laitteistoon. Laitteistossa neste imee jälleen kaasua.

- 2 **Tyhjövaihe:** Magneettiventtiili (E) sulkeutuu säännöllisesti käynnistäen tyhjövaiheen. Jatkuvatoiminen pumppu (M) huolehtii astian (A) alipaineesta. Alipaine vapauttaa nesteeseen liuenneet kaasut, jotka ovat keräytyneet astian pintaan. Magneettiventtiili (E) avautuu jälleen käynnistäen uuden huuhteluvaiheen. Astiaan keräytyneet kaasut poistuvat laitteesta automaattisen ilmanpoistimen (B) kautta. SmartSwitch (C) takaa, että kaasunpoisto pysähtyy heti, kun poistetun kaasun määrä on saavuttanut minimitasan.

2.2.3 (Uudelleen)täyttö

Malli S3A-R tarkistaa jatkuvasti järjestelmän painetta. Uudelleentäyttöprosessi käynnistyy ja päättyy automaattisesti asetettujen arvojen mukaisesti.



SPIROVENT 'AIR SUPERIOR

2.3 Käyttöedellytykset

Laitte soveltuu käytettäväksi järjestelmissä, jotka on täytetty puhtaalla vedellä tai vesisekoituksilla, jotka sisältävät enintään 40% glykolia. Käyttö yhdessä muiden nesteiden kanssa voi aiheuttaa korvaamattomia vahinkoja.

Laitetta tulee käyttää luvussa 3 annettujen teknisten tietojen mukaisesti.



VAROITUS

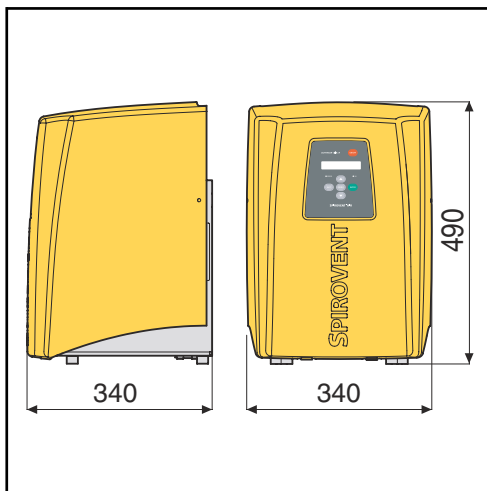
- Ota epävarmassa tilanteessa aina yhteys tavaran toimittajaan.
- Mikäli järjestelmän neste on erittäin likaista, laitteiston paluujohdot on asennettava lianerotin.

2.4 Toimitukseen sisältyy

- 1x Spirovent 'Air Superior
- 1 x käyttöohje

3 TEKNISET TIEDOT

3.1 Mitat



Korkeus [mm]	Leveys [mm]	Syvyys [mm]
490	340	340



3.2 Yleiset tiedot

	S3A	S3A-R
Järjestelmän suurin mahd. tilavuus	10 m ³	10 m ³
Paino tyhjänä	16 kg	17 kg
Kaasunpoistoastian tilavuus	2 l	2 l
Imuliitäntä	G½" kaksoiskierre	G½" kaksoiskierre
Poistoliitäntä	G½" kaksoiskierre	G½" kaksoiskierre
Melutaso	Noin 49 dB(a)	Noin 49 dB(a)
Täyttöliitäntä	n/a	G¾" sisäkierre
Ylivuotoliitäntä	n/a	G1" Bu

3.3 Sähkö tiedot

	S3A	S3A-R
Syöttöjännite	230 V ± 10% / 50 tai 60 Hz	230 V ± 10% / 50 tai 60 Hz
Tehontarve	40 W	40 W
Nimellisteho	0,2 A	0,2 A
Suojaus	3.15 A(T)	3.15 A(T)
Suojaaluokka	IP 44	IP 44
Jännitevapaiden kontaktien suurin mahd. kuormitus	24 V / 1 A	24 V / 1 A

3.4 Muut tiedot

	S3A	S3A-R
Järjestelmän paine	1 -3,5 bar	1 -3,5 bar
Ympäröivä lämpötila	0 -50 °C	0 -50 °C
Suurin mahdollinen paine (painemittarin takana olevan venttiilin ollessa suljettu)	10 bar	10 bar
Täyttövirtaus	n/a	Katso piirros § 6.1
Järjestelmän nesteen lämpötila	0 -70 °C	0 -70 °C
Täyttöpaine	n/a	min. 0.5 bar
Täyttonesteen lämpötila	n/a	0 -30 °C

3.5 Building Management System (BMS)

Yksikössä on yksi lisäkontakti viestintään BMS-järjestelmän kanssa.

Signaali	S3A	S3A-R
Laitteen vika	Jännitevapaa	Jännitevapaa



SPIROVENT 'AIR SUPERIOR

4 TURVALLISUUS



VAROITUS

- Yksikön asennuksen ja huollon saa suorittaa vain valtuutettu henkilöstö.
- Laitteessa ei saa olla jännitettä eikä painetta huollon aikana.



VAROITUS

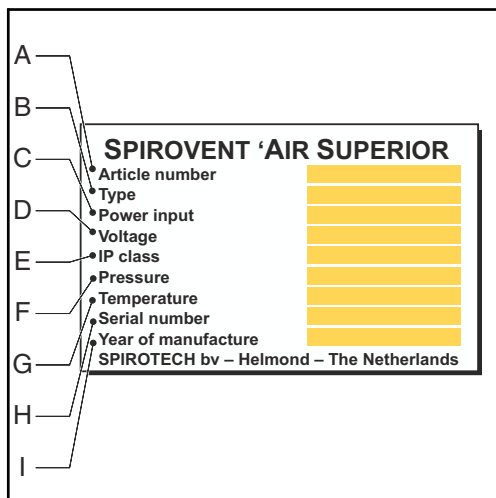
Kannen alla on kuumia osia. Anna laitteen jäähtyä ennen huollon aloittamista.

4.1 CE-merkinnät

Laitteessa on CE-merkintä. Se merkitsee sitä, että laite on suunniteltu, rakennettu ja testattu tämänhetkisten turva- ja terveystieteiden mukaisesti.

Kun käyttöohjetta noudatetaan, laitteen käyttö ja huolto on turvallista.

4.2 Tyypikilpi



- A Tuotenumero
- B Laitteen tyyppi
- C Tehontarve
- D Syöttöjännite
- E Suojaluokka
- F Järjestelmän paine
- G Järjestelmän lämpötila
- H Sarjanumero
- I Valmistusvuosi

Tyypikilpi on laitteen sisällä. Poista kansi lukeaksesi tyypikilven tiedot.

5 ASENNUS JA KÄYTTÖNOTTO

5.1 Asennusehdot

- Asenna laite hyvin ilmastoituun tilaan, jossa ei ole pakkasta.
- Kytke laite 230 V:n / 50 -60 Hz:n pistorasiaan.
- Varmista, että paisuntajärjestelmän mitat ovat oikeat. Veden siirtyminen laitteessa voi aiheuttaa paineen vaihtelua laitteistossa.
- Laitteistossa on oltava ylipainetta. Tämä estää spontaanin ilmastuksen.

5.2 Pakkauksen poisto

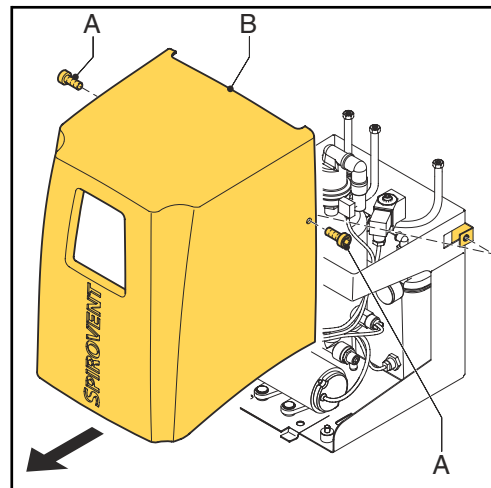


VAROITUS

Älä nosta laitteistoa sen jälkeen, kun se on poistettu pakkauksesta. Nostohihnojen, ketjujen ja koukkujen käyttö voi aiheuttaa korvaamattomia vahinkoja.

Yksikkö toimitetaan laatikossa.

1. Poista pakkaus.



2. Löysää ruuvit (A).
3. Poista kansi (B) laitteesta.
4. Siirrä yksikkö sen asennuspaikkaan.



SPIROVENT 'AIR SUPERIOR

5.3 Asennus ja kiinnitys



HUOMAUTUS

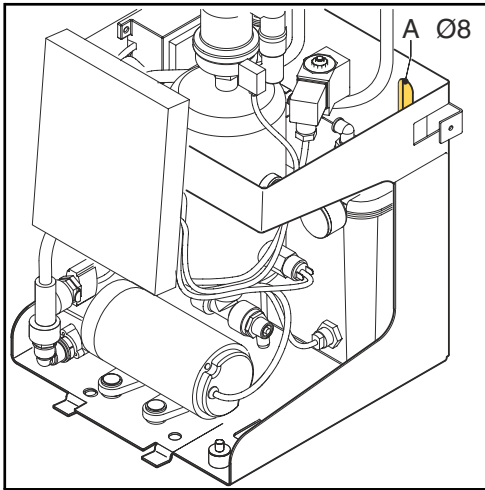
- Asenna laite paikallisten ohjeiden ja sääntöjen mukaisesti.
- Asenna laite siten, että se muodostaa sivukanavan laitteiston pääjohtoon.



HUOMIO

- Laite on hyvä asentaa kiertopiiriin sellaiseen kohtaan, jossa lämpötila on alhaisin. Useimmat liuenneet kaasut sijaitsevat tässä kohdassa.
- Kun asennat laitetta, varmista, että käytöpaneeliin on aina esteetön pääsy.

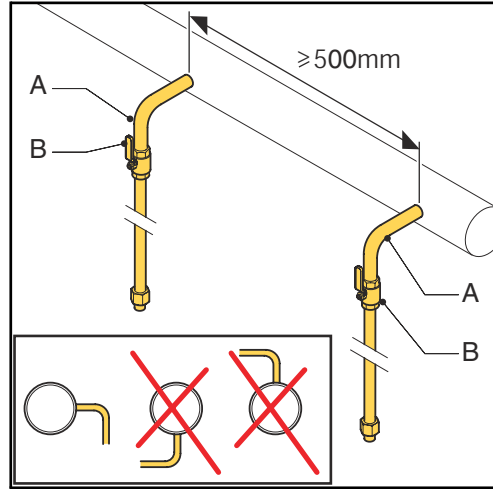
5.3.1 Kiinnitys



- **Kiinnitys seinään:** Kiinnitä laite tasaiseen, tiiviiseen seinään käyttäen reikiä (A). Varmista, että kiinnittimet kannattavat täyden laitteen painon (paino tyhjänä +2 kg).
- **Kiinnitys lattiaan:** Aseta laite tasaiselle pinnalle tasaista, tiivistä seinää vasten.

5.3.2 Asennus

Mekaaninen

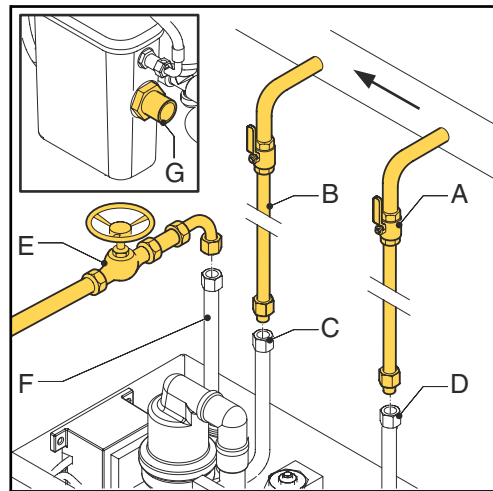


1. Tee kaksi haarajohtoa 1/2" (A) meno/paluuuyhteille. Niiden välisen etäisyyden pitää olla vähintään 500 mm.
2. Asenna venttiili (B) kumpaankin haarajohtoon. Laitteen paine voidaan päästää siitä.



HUOMAUTUS

Varmista, että venttiilit ovat auki ennen laitteen käynnistämistä.



HUOMIO

Nesteen virtaussuunasta katsottuna ensimmäinen haarajohto on laitteen imuletku.

3. Kytke johto (B) taipuisaan poistoletkuun (C).
4. Kytke johto (A) taipuisaan imuletkuun (D).



SPIROVENT 'AIR SUPERIOR

Malli S3A-R:

1. Asenna sulkuventtiili (E) täyttönesteen syöttöjohtoon.
2. Liitä syöttöjohto laitteen täyttöliitintään (F).
3. Liitä ylivuotoputki (G) tyhjennysputkeen, joka on liitetty viemärijärjestelmään.



HUOMAUTUS

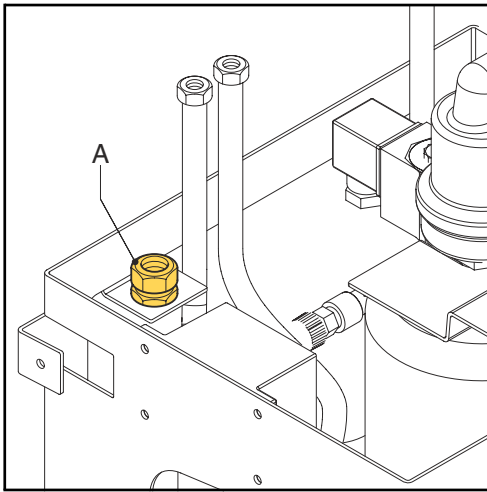
Varmista, että johdot lähtevät laitteen takaosasta.

Sähköinen

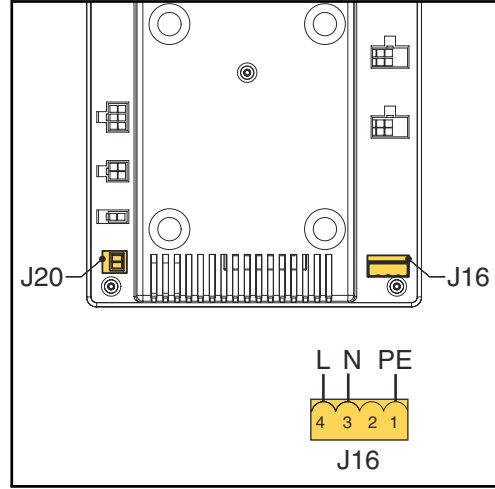


HUOMAUTUS

- Käytä seinäpistorasiaa laitteen virtalähteenä. Siihen pitää aina olla esteetön pääsy.
- Asenna laitteelle oma pääkatkaisija (kontaktin aukko $\geq 3\text{mm}$), jos laite on kytketty suoraan virtalähteeseen.
- Käytä syöttökaapeleita, joiden mitat ovat oikeat.
- Vaihda rikkiäinen sulake aina uuteen samanlaiseen. Katso § 3.3.



1. Syötä 3-ytiminen kaapeli läpiviennin (A) kautta ja yhdistä se liittimeen J16.

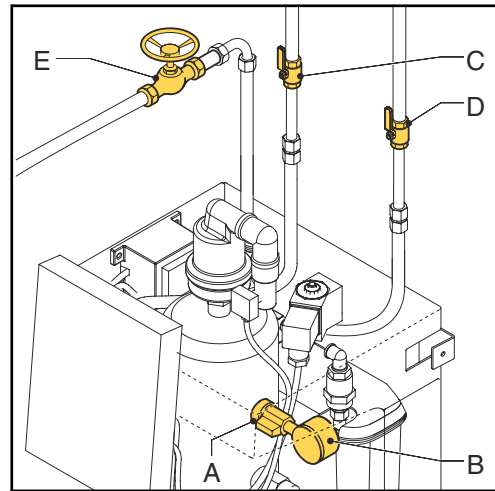


liitin	kontakti	liitäntä
J20	1 ja 2	Häiriö

2. Jos käytetään BMS:ää, liitä BMS-kaapeli liittimeen J20.

5.4 Käyttöönotto

5.4.1 Valmistelu

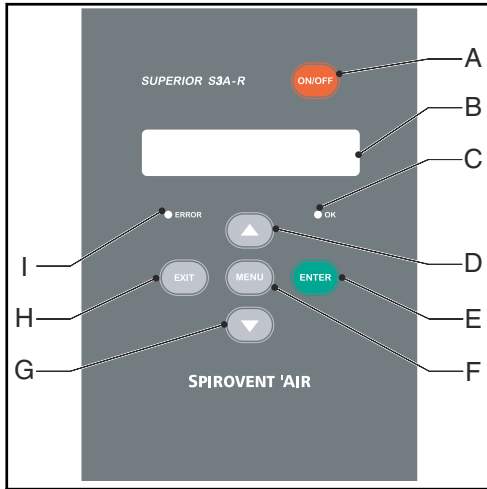


1. Avaa painemittarin (B) takana oleva venttiili (A)
2. Avaa imu- ja poistoletkujen venttiilit (C ja D).
3. Avaa täyttöletkun venttiili (E).



SPIROVENT 'AIR SUPERIOR

5.4.2 Käynnistys



- A Päälle/Pois päältä
- B Näyttö
- C Tilaraportti käynnissä / OK
- D Ylös
- E Vahvista/ Enter
- F Valikko
- G Alas
- H Peruuta/Poistu
- I Tilaraportin virhe



HUOMAUTUS

- Käynnistysmenettely alkaa automaattisesti, kun laite käynnistetään ensimmäistä kertaa.
- Paina näppäintä EXIT palataksesi valikossa edelliseen vaiheeseen ohjelmoinnin aikana.

Noudata alla annettuja ohjeita vaadittujen parametrien asettamiseksi.

Päivämäärän ja ajan asetus

1. Paina ON/OFF.
2. Valitse kieli käyttäen nuolinäppäimiä ▲ ja ▼. Paina näppäintä ENTER.
3. Aseta päivämäärä käyttäen nuolinäppäimiä ▲ ja ▼. Paina näppäintä ENTER.
4. Aseta päivä käyttäen nuolinäppäimiä ▲ ja ▼. Paina näppäintä ENTER.
5. Aseta aika käyttäen nuolinäppäimiä ▲ ja ▼. Paina näppäintä ENTER.

Laitteen täyttö

1. Paina näppäintä ENTER. Laite alkaa täyttyä.
2. Odota 50 sekuntia, kunnes teksti Alkutäyttö häviää.

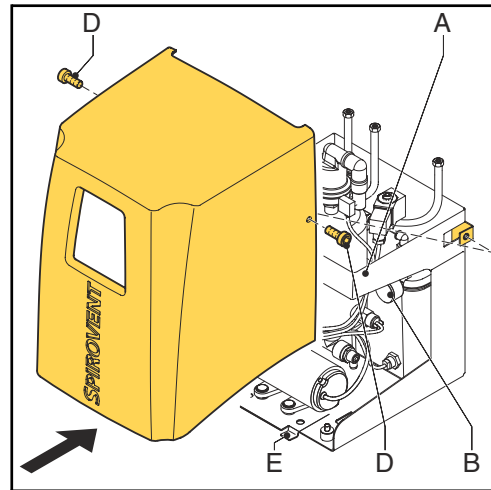
3. Paina näppäintä EXIT kaksi kertaa.



HUOMIO

Vihreä LED-merkkivalo "OK" ilmaisee, että laite on valmis käyttöön. Kaasunpoiston oletettu alkamisaika on päivittäin klo 08:00.

Tarkista toiminta



1. Laitteen manuaalinen käynnistys, katso § 5.5.2.
2. Tarkista painemittarin (B) lukema. Sen pitää osoittaa yli- ja alipaine.
3. Sulje painemittarin takana oleva venttiili (A).
4. Aseta kansi (C) paikalleen yksikköön. Työnnä kannen takaosa koloon (E).
5. Kiinnitä kansi ruuveilla (D).



HUOMIO

SmartSwitch kytkee laitteen automaattisesti pois päältä, kun liuenneiden kaasujen pitoisuus on saavuttanut alhaisimman mahdollisen tason.

5.5 Asennus ja käyttö

5.5.1 Asennus

Käyttäjäparametrien asetus

1. Paina näppäintä MENU. Valitse Asetukset käyttäen nuolinäppäimiä ▲ ja ▼. Paina näppäintä ENTER.
2. Valitse muutettava parametri käyttäen nuolinäppäimiä ▲ ja ▼. Paina näppäintä ENTER.
3. Muuta asetus käyttäen nuolinäppäimiä ▲ ja ▼. Paina näppäintä ENTER.
4. Toista kohdat 2 ja 3 tarvittaessa.
5. Paina toistuvasti näppäintä EXIT palataksesi tilareporttiin.

Parametri	Kuvaus
kieli	Näyttötekstien kieli



SPIROVENT 'AIR SUPERIOR

Parametri	Kuvaus
Päivämäärä	Nykyinen päivämäärä.
Viikonpäivä	Nykyinen viikonpäivä.
Aika	Nykyinen aika.
Automaattinen käynnistys	Kaasunpoistoprosessin aloitusaika.
Lohko. Aika, päivä	Kaasunpoistoprosessin pysäytysaika.
Pys.aika viikko	Viikonpäivät, jolloin laite ei ole toiminnassa. Valitut päivät on merkitty *.Kun tämä parametri on muutettu, valitse Tallenna käyttäen nuolinäppäimiä ▲ tai ▼. Paina näppäintä ENTER.
Pys.aika 1/ vuosi	Aika vuodessa, jolloin laite ei ole käytössä.
Pysäytysaika vuosi 2 -3	Katso pysäytysaikaa vuosi 1.
Maksimi Pjærjestelmä *)	Paine, jonka saavutettuaan laite pysähtyy.
Pjærjestelmä toivottu *	Paine, jossa uudelleentäyttö pysähtyy.
Täytä kun *	Paine, jossa uudelleentäyttö käynnistyy.
Uudelleentäytön hälytys jälkeen *	Jatkuva täyttöaika (0 - 255 min.; 0 = pois päältä).
Suurin mahd. täyttötaajuus *	Täyttökertojen enimmäismäärä päivää kohti (0 - 10 kertaa; 0 = pois päältä).

*) koskee mallia S3A-R.

5.5.2 Käsikäyttö



HUOMIO

Jos prosessi on kytketty pois päältä manuaalisesti, se on kytkettävä myös päälle manuaalisesti.

1. Paina näppäintä MENU. Valitse Käyttäjainfo > Käsikäyttö käyttäen nuolinäppäimiä ▲ ja ▼. Paina näppäintä ENTER.
2. Valitse Käsikäyttö start tai Käsikäyttö stop käyttäen nuolinäppäimiä ▲ ja ▼. Paina näppäintä ENTER.

5.5.3 Kytkentä uudelleen

Noudata alla kuvattua menettelyä, kun laite on kytketty pois päältä.

1. Paina ON/OFF.

2. Paina näppäintä ENTER kaksi kertaa. Laite alkaa täyttyä.
3. Odota 50 sekuntia, kunnes teksti Alkutäyttö häviää.
4. Paina näppäintä EXIT kaksi kertaa.



HUOMIO

Vihreä LED-merkkivalo "OK" ilmaisee, että laite on valmis käyttöön.

5.5.4 Muistin lukeminen

Laitteen toiminnan aikana seuraavat tiedot tallentuvat muistiin:

- Kerääntyvät käyttötunnit
- Kaasunpoistotiedot
- Vikahistoria
- Täyttöhistoria (vain mallissa S3A-R).

Muisti voidaan lukea seuraavalla tavalla:

1. Paina näppäintä MENU. Valitse Käyttäjainfo > Historia käyttäen nuolinäppäimiä ▲ ja ▼. Paina näppäintä ENTER.
2. Valitse Vikahistoria tai Käyntitiedot käyttäen nuolinäppäimiä ▲ ja ▼. Paina näppäintä ENTER.
3. Valitse aihe käyttäen nuolinäppäimiä ▲ ja ▼. Paina näppäintä ENTER.
4. Paina toistuvasti näppäintä EXIT palataksesi tilareporttiin.

5.5.5 Tietojen luku

Seuraavat yleistiedot on tallennettu laitteen muistiin:

- Laitetyyppi
- Ohjelmaversio
- Asennuspäivämäärä

Yleistiedot voidaan lukea seuraavalla tavalla:

1. Paina näppäintä MENU. Valitse Käyttäjainfo > Yleisinfo käyttäen nuolinäppäimiä ▲ ja ▼. Paina näppäintä ENTER.
2. Valitse aihe käyttäen nuolinäppäimiä ▲ ja ▼. Paina näppäintä ENTER.
3. Paina toistuvasti näppäintä EXIT palataksesi tilareporttiin.



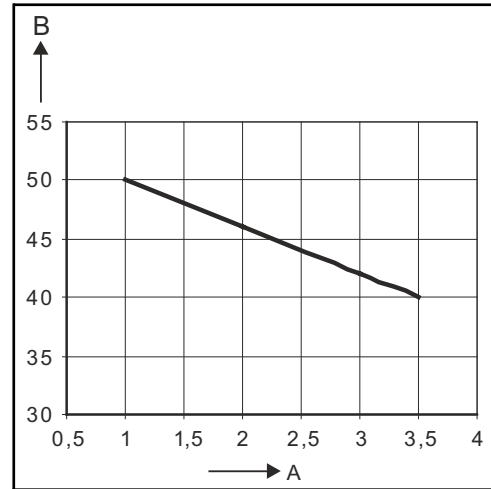
SPIROVENT 'AIR SUPERIOR

6 KÄYTTÖ

6.1 Yleistä

- Näytön valo sammuu automaattisesti sen jälkeen kun mitään näppäintä ei ole painettu 5 minuuttiin. Paina näppäintä valon aktivoimiseksi.
- Kun prosessi pysäytetään, pysäytysmenettely käynnistyy varmistaen sen, että laite pysähtyy turvalisessä tilanteessa (ylipaine).
- Kun pumppu ei ole ollut käynnissä 96 tuntiin, pumpun automaattinen testi käynnistyy seuraavan *Auto start* -menettelyn yhteydessä.
- Paina painiketta ON/OFF sammuttaaksesi laitteen. Paina painiketta ON/OFF taas käynnistääksesi laitteen.
- Jos nesteen lämpötila on alhainen, joissakin osissa voi esiintyä kondensaatiota. Kondensaatio poistuu rungossa olevista aukoista.

- Malli S3A-R:
Täytettävän nesteen (B) määrä on riippuvainen järjestelmän paineesta (A).



- A Järjestelmän paine (bar)
B Virtaus (l/tunti)

6.2 Tilaraportit

Raportti	Kuvaus	LED-merkkivalo
Automaattinen pumpun testi	Laite testaa pumpun.	Vihreä
Kaasunpoiston loppu Täytön loppu	Pysäytysmenettely on käynnissä.	Vihreä
Ilmaushistoria	Kaasunpoisto on käynnissä.	Vihreä
Proses.pysäyt.	Laite on pysäytetty manuaalisesti.	Ei mitään
Valmiustila	Laite odottaa aloitussignaalia.	Vihreä
Häiriö	Laite on pysähtynyt vian seurauksena. Korjaa vika ennen laitteen nollausta, katso § 7.3.1.	Punainen
Täyttö (vain S3A-R)	Laite täyttää nestettä.	Vihreä



SPIROVENT 'AIR SUPERIOR

7 VIAT

7.1 Vikojen korjaus



VAROITUS

- Jos laitteeseen tulee vika, ota yhteys asentajaan.
- Laitteessa ei saa olla jännitettä eikä painetta huollon aikana, katso § 7.2.
- Kun painetaan painiketta ON/OFF, laitteen jännite ei poistu.



VAROITUS

Kannen alla on kuumia osia. Anna laitteen jäähtyä ennen huollon aloittamista.

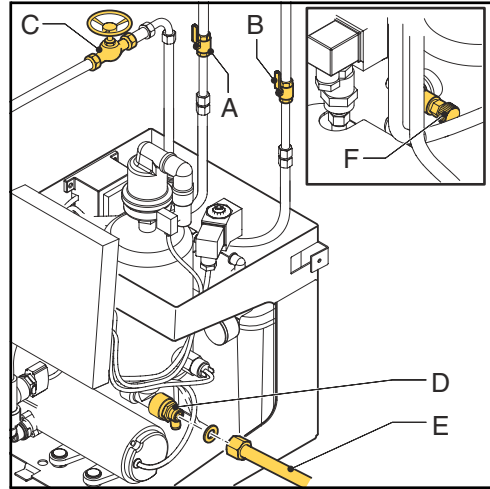


HUOMIO

Jos laitteeseen tulee vika, punainen valo syttyy. Näytössä näkyy virheraportti.

1. Paikallista vika käyttämällä vikataulukkoa, katso § 7.3.
2. Mikäli tarpeen, pysäytä laitteen toiminta, katso § 7.2.
3. Vian korjaus.
4. Nollaa laite, katso § 7.3.1 tai käynnistä se uudelleen, katso § 5.5.3.

7.2 Toiminnan lopettaminen



1. Vedä pistoke seinäpistorasiasta tai kytke pääkatkaisija pois päältä. Varmista, että jännitteen tahaton kytkeminen päälle ei ole mahdollista.
2. Sulje imuputken ja poistoputken (A) venttiilit (B).
3. Sulje tarvittaessa myös täytön syöttöjohdon venttiili (C).
4. Kytke viemäriletku (E) viemäriputkeen (D).
5. Avaa viemäriputki (D).
6. Avaa ilmastusnipa (F)
7. Tyhjennä yksikkö viemäriputken (D) kautta.



7.3 Vikataulukko

Yleistä

Kirjaimet vastaavat kuvaa § 2.1. Varaosien yleiskuvaus on esitetty § 8.2.

Vika	Mahdollinen syy	Korjaustoimenpide
Virhe 5 Täyttövirtaama Imuletkun virtaus on pysähtynyt .	Imuletkun magneettiventtiili (E) ei avaudu.	Vaihda magneettiventtiili (tai sen osa).
	Imuletkun venttiili on kiinni.	Avaa venttiili.
	Suodatin (P) on tukossa.	Puhdista suodatin.
	Painekytin (J) on rikki.	Vaihda painekytin.
Virhe 6 Virtaama Poistoletkun virtaus on pysähtynyt .	Imuputken magneettiventtiili (E) ei sulkeudu.	Vaihda magneettiventtiili (tai sen osa).
	Poistoletkun venttiili on kiinni.	Avaa venttiili.
	Poistoletku on tukkeutunut.	Poista tukos.
	Pumppu (M) ei käy.	Tarkista pumppu.
	Laite imee ilmaa tyhjövaiheen aikana.	Vaihda automaattinen ilmanpoistin.
	Painekytin (J) on rikki.	Vaihda painekytin.
Virhe 7 Neste vajeus On olemassa tyhjäkäytön riski, astian nesteen määrä on minimissä.	Astia ei ole täyttynyt.	Täytä astia (katso § 5.5.3).
	Painekytin (J) on rikki.	Vaihda painekytin.
Laite käy jatkuvasti eikä pysähdy automaattisesti. SmartSwitch ei näytä toimivan.	Liuenneiden kaasujen määrä ei ole vielä pienin mahdollinen.	Tarkista, onko kaasuja vielä tulossa.
	SmartSwitch (C) on viallinen.	Vaihda SmartSwitch.
	Venttiili on tukkeutunut.	Tarkista, tuleeko venttiilistä kaasua. Vaihda automaattinen ilmanpoistin, jos kaasua ei tule.
Laite käy enintään 10 min. kaasunpoistojaksoa kohti. Kaasut jäävät laitteistoon. SmartSwitch ei näytä toimivan.	SmartSwitch (C) on viallinen.	Tarkista, tuleeko venttiilistä kaasua. Vaihda SmartSwitch, ellei venttiili toimi.
	Automaattinen ilmanpoistin (B) on rikki.	Vaihda automaattinen ilmanpoistin.



Koskee erityisesti mallia S3A-R.

Vika	Mahdollinen syy	Korjaustoimenpide
Virhe 1 Paine liian alhaine Järjestelmän paine on alle 1 bar.	Vika laitteistossa.	Huolehdi siitä, että järjestelmän paine on > 1 bar.
	Laitteistossa on vuoto.	Korjaa vuoto.
	Paineanturi (N) on viallinen.	Vaihda paineanturi.
Virhe 2 Paine liian korkea Järjestelmän paine ylittää suurimman sallitun paineen.	Vika laitteistossa.	Säädä paine siten, että se ei ylitä asetusarvoa.
	Asetusarvo on liian alhainen.	Nosta asetusarvoa.
	Paineanturi (N) on viallinen.	Vaihda paineanturi.
Virhe 10 Täyttövirt. alhainen Täyttönestettä ei ole lainkaan tai sitä on vähän ^{*)} .	Täyttöletkun venttiili on (osittain) kiinni.	Avaa venttiili.
	Täyttöletku on tukkeutunut.	Poista tukos.
	Uimurikytkin (K) on viallinen.	Vaihda uimurikytkin.
	Uimuriventtiili (T) on viallinen	Vaihda uimuriventtiili
Virhe 13 Täyttötih. ylitetty Täyttö tapahtuu liian usein.	Laitteistossa on vuoto.	Korjaa vuoto.
		Tarkista asetus Max. täyttötiheys
Virhe 14 Täyttöaika ylitetty Täyttö kestää liian kauan.	Laitteistossa on vuoto.	Korjaa vuoto.
		Tarkista asetus Uud. täyttöhälytys:

*) Täyttötoiminto pysyy aktiivisena (vain malli S3A-R).

7.3.1 Laitteen nollaus

1. Paina näppäintä MENU. Valitse Käyttäjäinfo > Käsikäyttö käyttäen nuolinäppäimiä ▲ ja ▼. Paina näppäintä ENTER.
2. Valitse Käsikäyttö nollaus käyttäen nuolinäppäimiä ▲ ja ▼. Paina näppäintä ENTER.



8 HUOLTO

8.1 Säännöllinen huolto

1. Tutki ja puhdista suodatin (P) säännöllisesti.
2. Vaihda automaattinen ilmanpoistin (B) kahden vuoden välein.

8.2 Varaosat

Kirjaimet vastaavat kuvaa § 2.1.

Tuotenumero	Kirjain	Kuvaus
16.340	M	Pumppumalli 8851-2J03-V323
16.341	Q	Kansi
16.342	E	Magneettiventtiili (ilman käämiä)
16.343	E	Magneettiventtiilin käämi
16.344	I	Painemittari
16.345	B	Automaattinen ilmanpoistin
16.346	J	Painekeytkin
16.347	O	Ohjausyksikkö (S3A)
16.348	O	Ohjausyksikkö (S3A-R)
16.349	C	SmartSwitch
16.350	N	Paineanturi (S3A-R)
16.355	P	Suodattimen sisus
16.351	T	Uimuriventtiili
16.352	K	Uimurikytkin



8.3 Huoltokortti

Tyyppi:

Sarjanumero:

Asennuspäivämäärä:

Asennuksen suorittanut
yritys:

Asennuksen suorittanut
teknikko:

Tarkastuspäivämäärä:	Teknikko:	Nimikirjaimet:
Huoltotoimi:		

Tarkastuspäivämäärä:	Teknikko:	Nimikirjaimet:
Huoltotoimi:		

Tarkastuspäivämäärä:	Teknikko:	Nimikirjaimet:
Huoltotoimi:		

Tarkastuspäivämäärä:	Teknikko:	Nimikirjaimet:
Huoltotoimi:		

Tarkastuspäivämäärä:	Teknikko:	Nimikirjaimet:
Huoltotoimi:		

Tarkastuspäivämäärä:	Teknikko:	Nimikirjaimet:
Huoltotoimi:		



SPIROVENT 'AIR SUPERIOR

9 TAKUU

9.1 Takuehdot

- Spirotech-tuotteiden takuu on 2 vuotta ostopäivästä lähtien.

- Takuu raukeaa, mikäli laite on asennettu väärin, sitä on käytetty väärin ja/tai muu kuin valtuutettu henkilöstö on suorittanut sen korjauksen.
- **Välilliset vahingot** eivät kuulu takuun piiriin.

10 CE-VAKUUTUS

10.1 Vastaavuusvakuutus

EU:n vastaavuusvakuutus

Spirotech bv, Churchillaan 52, Helmond NL, vakuuttaa täysin omalla vastuullaan, että tuote

Spirovent 'Air Superior S3A / S3A-R

, jota tämä vakuutus koskee on seuraavien standardien mukainen:

EN 292-1, EN 292-2, EN 809, EN 60204-1, EN60335-1,
EN 55014-1 ja EN 55014-2, EN 61000-3-2, EN 61000-3-3, EN 61000-6-2 ja EN 61000-6-4.

sekä seuraavien direktiivien säännösten mukainen:

* konedirektiivi 89/392/ETY, jota on muutettu direktiiveillä 91/368/ETY, 93/44/ETY ja 93/68/ETY

* pienjännitedirektiivi 72/23/ETY, jota on muutettu direktiivillä 93/68/ETY

* EMC-direktiivi 89/336/ETY, jota on muutettu direktiiveillä 92/31/ETY ja 93/68/ETY.

Helmond, tammikuu 2006,

Hallitus



SPIROVENT 'AIR SUPERIOR