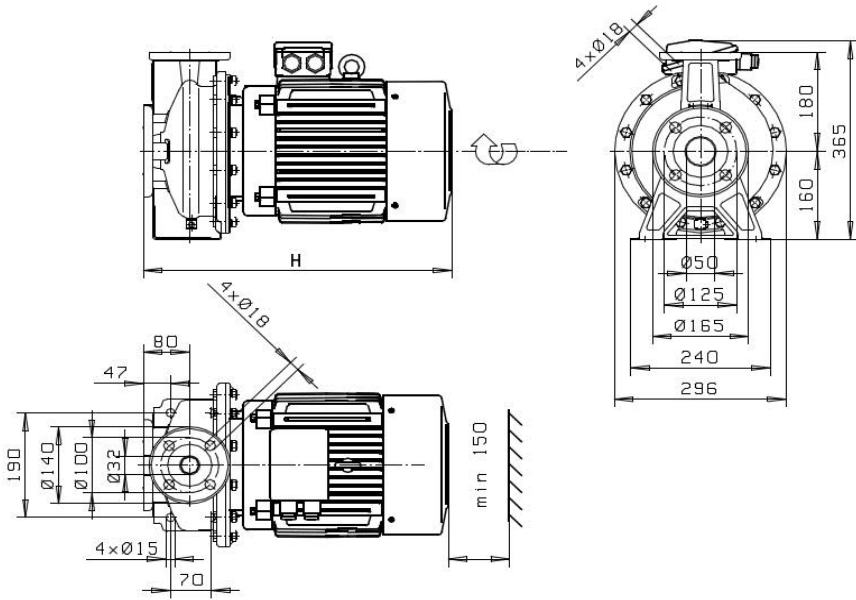


KD-32-200/2

K-32-200/2

KM-32-200/2



ZH03	P_{2N}	I_N 400V	m	H
	[kW]	[A]	[kg]	[mm]
	3	6,4	48	471
	4	8,7	50	494
5,5	10,6	60	539	
7,5	13,6	65	559	
ZH03	P_{2N}	I_N 400V	m	H
	[kW]	[A]	[kg]	[mm]
	5,5	9,5	60	519
7,5	12,7	65	519	

