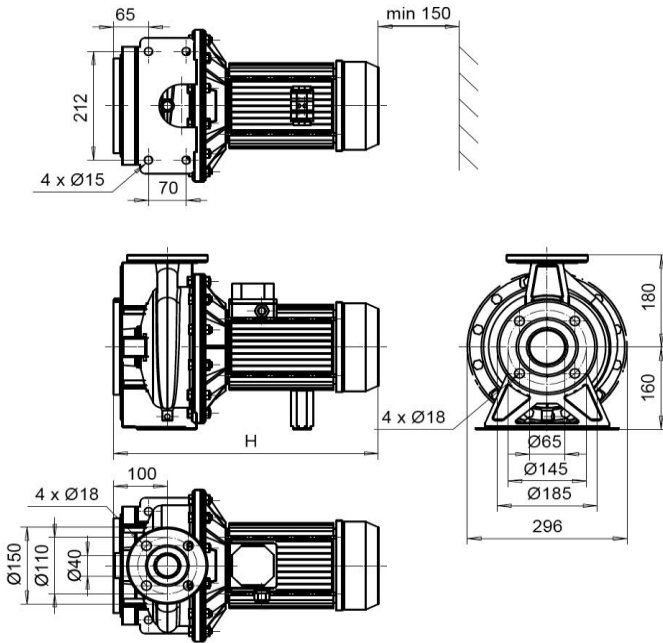


KD-40-200/4

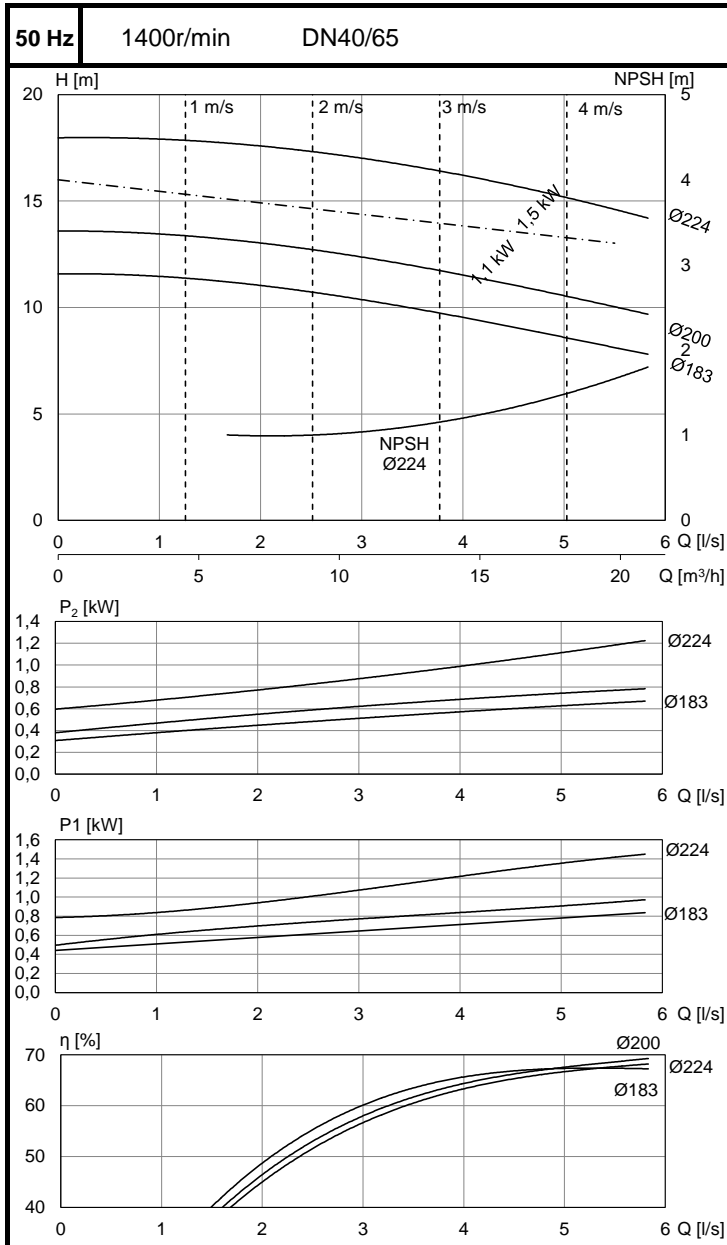
K-40-200/4

KM-40-200/4

P101524



ZH05	P_{2N}	I_N 400V	m	H
	[kW]	[A]	[kg]	[mm]
	1,1	2,5	42	452
	1,5	3,6	43	491



60 Hz is not available