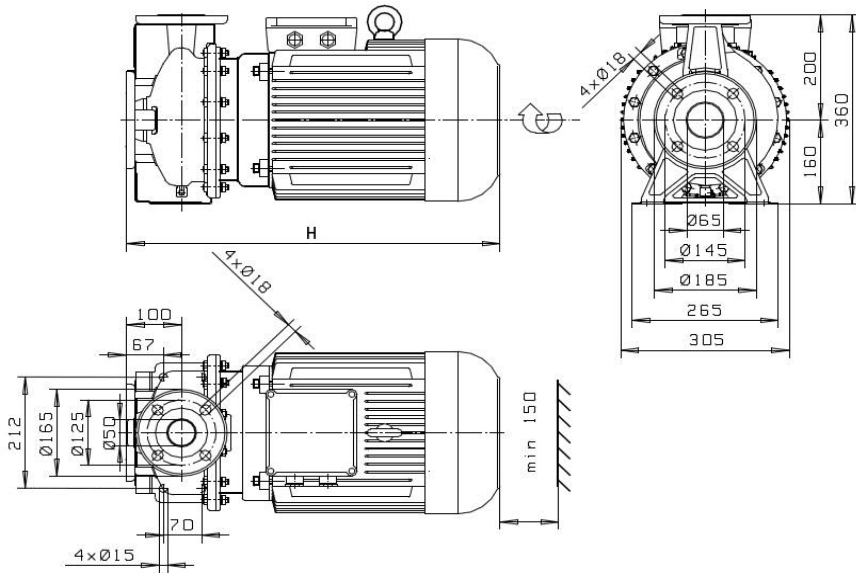


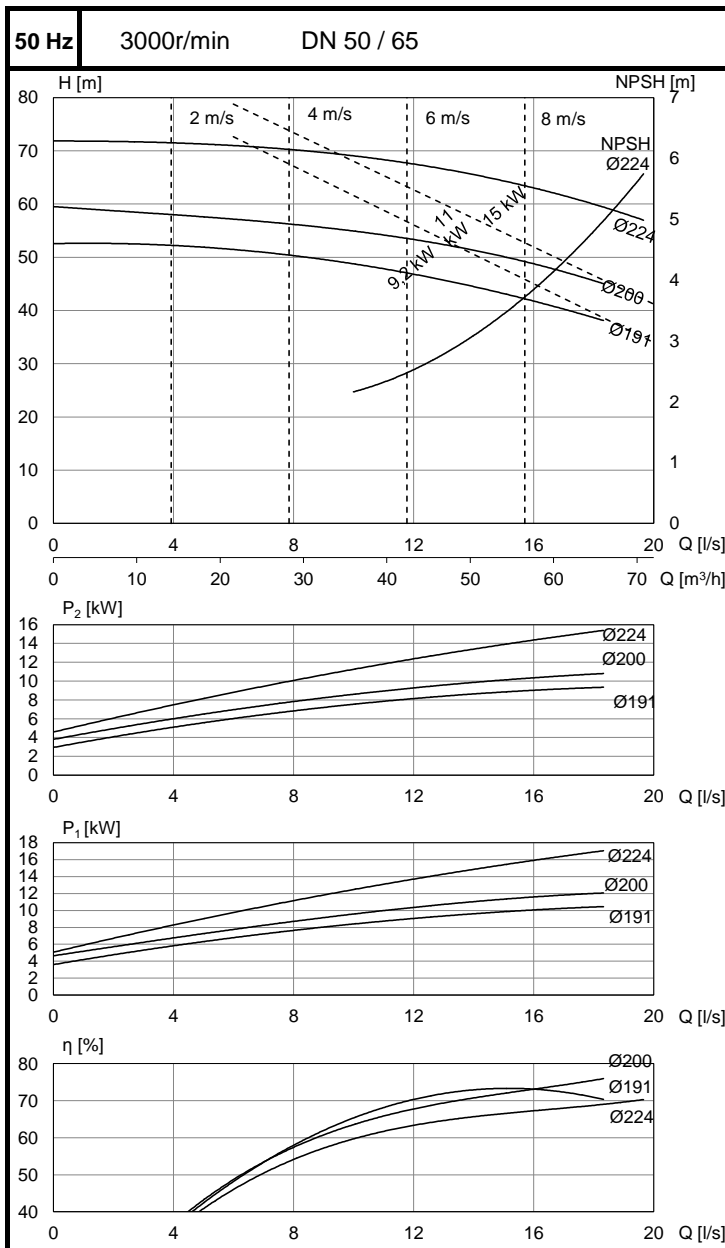
KD-50-200/2

K-50-200/2

KM-50-200/2



50Hz	P_{2N}	I_N 400V	m	H
	[kW]	[A]	[kg]	[mm]
	9,2	17,2	77	595
11	21,3	83	595	
15	27,7	125	723	



60 Hz is not available