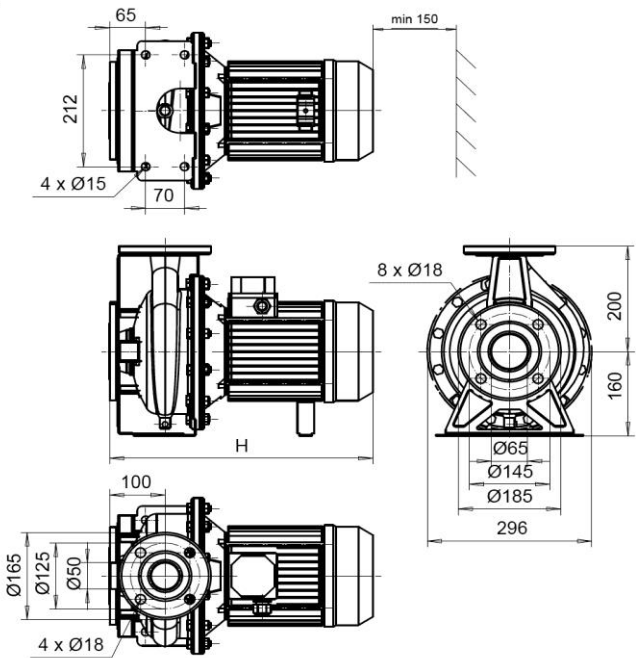


KD-50-200/4

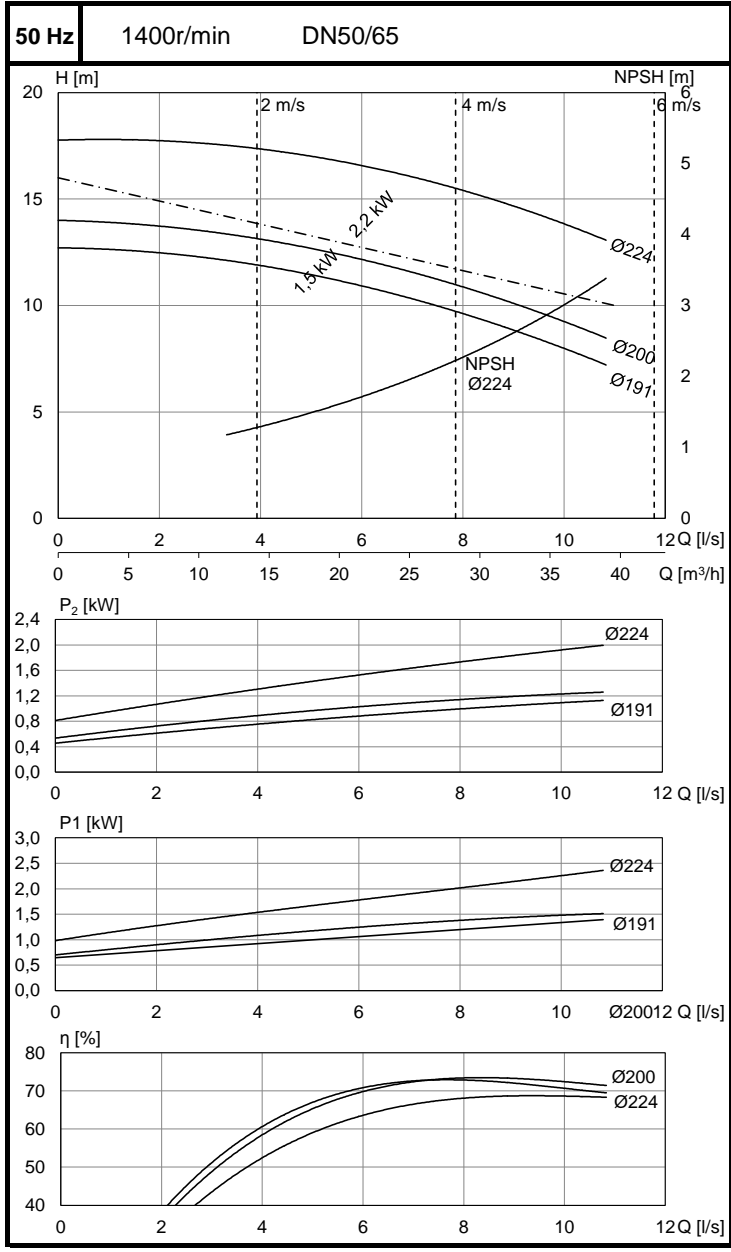
K-50-200/4

KM-50-200/4

P101527



ZH05	P_{2N} [kW]	I_N 400V [A]	m [kg]	H [mm]
	1,5	3,6	45	491
2,2	5,9	43	474	



60 Hz is not available