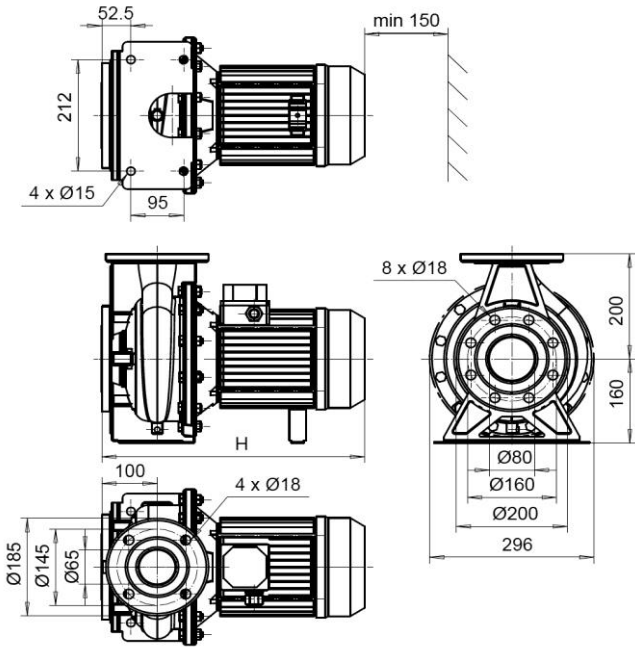


KD-65-160/4

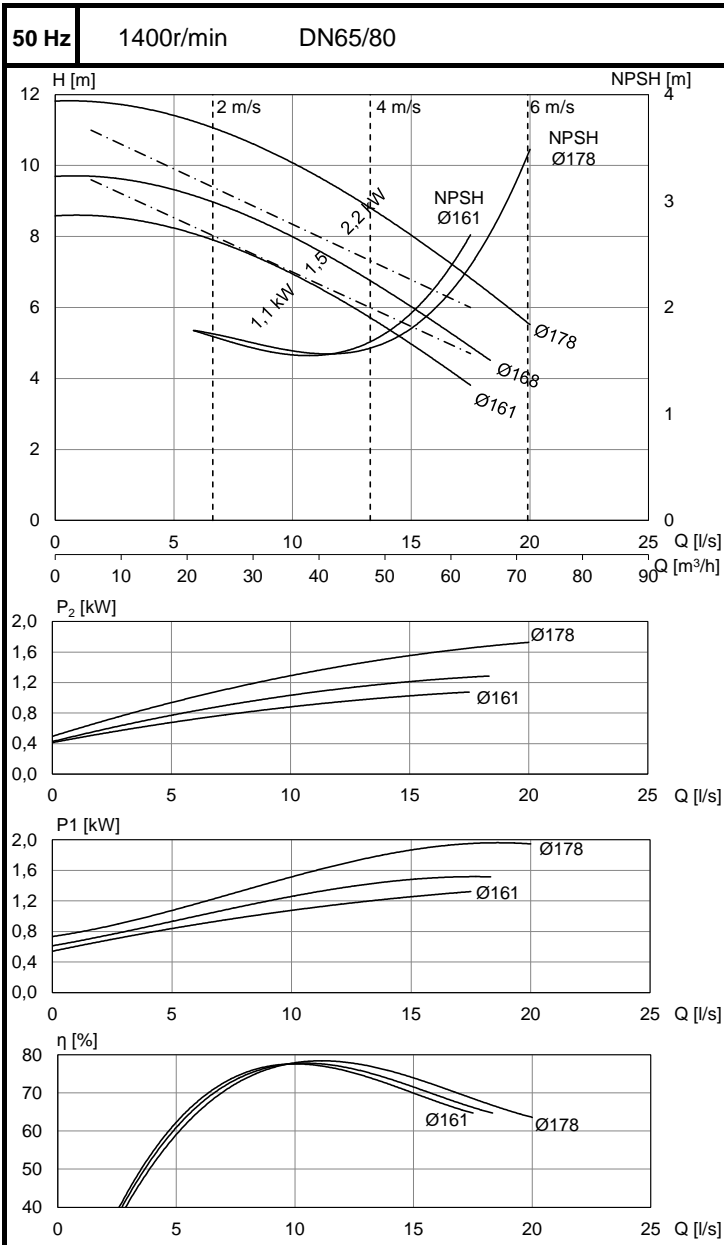
K-65-160/4

KM-65-160/4

P101532



ZH05	P_{2N}	I_N 400V	m	H
	[kW]	[A]	[kg]	[mm]
	1,1	2,5	45	452
1,5	3,6	47	491	
2,2	5,9	49	474	



60 Hz is not available